



SET UTENSILI MULTIUSO SEC



PROMOZIONE VALIDA FINO AL **FINO A ESAURIMENTO SCORTE**



Emmepi Utensileria

+39 0445 576210
Via Lago di Albano, 5 - 36015 Schio (VI)


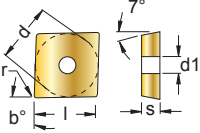
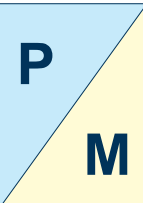
utensileria.it
ordini@utensileria.it

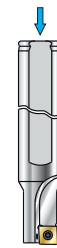
emmepi
UTENSILERIA E TECNOLOGIA

UTENSILI MULTIUSO - ALL-PURPOSE TOOLS

P1

cod. P1SEC..150..R

	GRADO QUALITY QUALITÄT NUANCE CALIDAD	MATERIALI MATERIAL MATERIALEN MATÉRIAUX MATERIALES											
		P	M	K	N	S	H	l	d	b°	s	d1	r
.N53	T2330	●	●	■	■	■	■	4	4,5	88	1,80	2,10	0,4
	XCGT 040104ER.N53						4	4,5	88	1,80	2,10	0,4	
	XCGT 050204EN.N53						5	5,8	88	2,10	2,25	0,4	
	XCGT 060204EN.N53						6	6,5	88	2,38	2,50	0,4	
	XCGT 070304EN.N53						7	7,6	88	3,18	2,80	0,4	
	XCGT 080304EN.N53						8	8,5	88	3,18	3,40	0,4	
	XCGT 09T304EN.N53						9	9,6	88	3,97	3,40	0,4	
	XCGT 10T308EN.N53						10	10,6	88	3,97	4,40	0,8	
	XCGT 130408EN.N53						13	13,5	88	4,76	5,30	0,8	
XCGT 170508EN.N53						17	17,5	88	5,56	5,30	0,8		


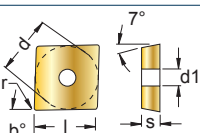



SEC..150..R

cod.	CONTENUTO DEL SET SET CONTENT SET INHALT CONTENU DE L'ENSEMBLE CONTENIDO DEL SET	PREZZO LISTINO	PREZZO NETTO PROMO	cod.	CONTENUTO DEL SET SET CONTENT SET INHALT CONTENU DE L'ENSEMBLE CONTENIDO DEL SET	PREZZO LISTINO	PREZZO NETTO PROMO
		PRICELIST LISTENPREIS LISTE DES PRIX PRECIO LISTIN €	NET PROMO PRICE AKTIONSPREIS NETTO PROMOT. PRIX NET PRECIO NETO PROMOC. €			PRICELIST LISTENPREIS LISTE DES PRIX PRECIO LISTIN €	NET PROMO PRICE AKTIONSPREIS NETTO PROMOT. PRIX NET PRECIO NETO PROMOC. €
P1SEC 08-150.04R	N.1 SEC 08-150.04R + N.10 XCGT 040104ER .N53 T2330	TOT 348	TOT 191	P1SEC 18-150.09R	N.1 SEC 18-150.09R + N.10 XCGT 09T304EN .N53 T2330	TOT 389	TOT 213
P1SEC 10-150.05R	N.1 SEC 10-150.05R + N.10 XCGT 050204EN .N53 T2330	TOT 348	TOT 191	P1SEC 20-150.10R	N.1 SEC 20-150.10R + N.10 XCGT 10T308EN .N53 T2330	TOT 422	TOT 231
P1SEC 12-150.06R	N.1 SEC 12-150.06R + N.10 XCGT 060204EN .N53 T2330	TOT 354	TOT 194	P1SEC 25-150.13R	N.1 SEC 25-150.13R + N.10 XCGT 130408EN .N53 T2330	TOT 487	TOT 268
P1SEC 14-150.07R	N.1 SEC 14-150.07R + N.10 XCGT 070304EN .N53 T2330	TOT 360	TOT 198	P1SEC 32-150.17R	N.1 SEC 32-150.17R + N.10 XCGT 170508EN .N53 T2330	TOT 548	TOT 299
P1SEC 16-150.08R	N.1 SEC 16-150.08R + N.10 XCGT 080304EN .N53 T2330	TOT 369	TOT 201				

P2

cod. P2SEC..150..L

	GRADO QUALITY QUALITÄT NUANCE CALIDAD	MATERIALI MATERIAL MATERIALEN MATÉRIAUX MATERIALES											
		P	M	K	N	S	H	l	d	b°	s	d1	r
.N53	T2330	●	●	■	■	■	■	4	4,5	88	1,80	2,10	0,4
	XCGT 040104ER.N53						4	4,5	88	1,80	2,10	0,4	
	XCGT 050204EN.N53						5	5,8	88	2,10	2,25	0,4	
	XCGT 060204EN.N53						6	6,5	88	2,38	2,50	0,4	
	XCGT 070304EN.N53						7	7,6	88	3,18	2,80	0,4	
	XCGT 080304EN.N53						8	8,5	88	3,18	3,40	0,4	
	XCGT 09T304EN.N53						9	9,6	88	3,97	3,40	0,4	
	XCGT 10T308EN.N53						10	10,6	88	3,97	4,40	0,8	
	XCGT 130408EN.N53						13	13,5	88	4,76	5,30	0,8	
XCGT 170508EN.N53						17	17,5	88	5,56	5,30	0,8		




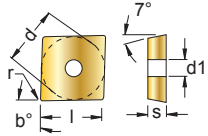
SEC..150..L

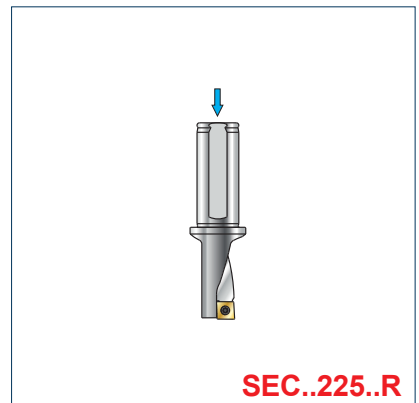
cod.	CONTENUTO DEL SET SET CONTENT SET INHALT CONTENU DE L'ENSEMBLE CONTENIDO DEL SET	PREZZO LISTINO	PREZZO NETTO PROMO	cod.	CONTENUTO DEL SET SET CONTENT SET INHALT CONTENU DE L'ENSEMBLE CONTENIDO DEL SET	PREZZO LISTINO	PREZZO NETTO PROMO
		PRICELIST LISTENPREIS LISTE DES PRIX PRECIO LISTIN €	NET PROMO PRICE AKTIONSPREIS NETTO PROMOT. PRIX NET PRECIO NETO PROMOC. €			PRICELIST LISTENPREIS LISTE DES PRIX PRECIO LISTIN €	NET PROMO PRICE AKTIONSPREIS NETTO PROMOT. PRIX NET PRECIO NETO PROMOC. €
P2SEC 10-150.05L	N.1 SEC 10-150.05L + N.10 XCGT 050204EN .N53 T2330	TOT 348	TOT 191	P2SEC 18-150.09L	N.1 SEC 18-150.09L + N.10 XCGT 09T304EN .N53 T2330	TOT 389	TOT 213
P2SEC 12-150.06L	N.1 SEC 12-150.06L + N.10 XCGT 060204EN .N53 T2330	TOT 354	TOT 194	P2SEC 20-150.10L	N.1 SEC 20-150.10L + N.10 XCGT 10T308EN .N53 T2330	TOT 422	TOT 231
P2SEC 14-150.07L	N.1 SEC 14-150.07L + N.10 XCGT 070304EN .N53 T2330	TOT 360	TOT 198	P2SEC 25-150.13L	N.1 SEC 25-150.13L + N.10 XCGT 130408EN .N53 T2330	TOT 487	TOT 268
P2SEC 16-150.08L	N.1 SEC 16-150.08L + N.10 XCGT 080304EN .N53 T2330	TOT 369	TOT 201	P2SEC 32-150.17L	N.1 SEC 32-150.17L + N.10 XCGT 170508EN .N53 T2330	TOT 548	TOT 299

UTENSILI MULTIUSO - ALL-PURPOSE TOOLS

P3

cod.
P3SEC..225..R

	GRADO QUALITY QUALITÄT NUANCE CALIDAD	MATERIALI MATERIAL MATERIALIEN MATÉRIAUX MATERIALES											
		P	M	K	N	S	H	l	d	b°	s	d1	r
.N53	T2330	●	●	■	■	■	■	■	■	■	■	■	
P M	XCGT 040104ER.N53	4	4,5	88	1,80	2,10	0,4						
	XCGT 050204EN.N53	5	5,8	88	2,10	2,25	0,4						
	XCGT 060204EN.N53	6	6,5	88	2,38	2,50	0,4						
	XCGT 070304EN.N53	7	7,6	88	3,18	2,80	0,4						
	XCGT 080304EN.N53	8	8,5	88	3,18	3,40	0,4						
	XCGT 09T304EN.N53	9	9,6	88	3,97	3,40	0,4						
	XCGT 10T308EN.N53	10	10,6	88	3,97	4,40	0,8						
	XCGT 130408EN.N53	13	13,5	88	4,76	5,30	0,8						
XCGT 170508EN.N53	17	17,5	88	5,56	5,30	0,8							



SEC..225..R

CONTENUTO DEL SET
SET CONTENT
SET INHALT
CONTENU DE L'ENSEMBLE
CONTENIDO DEL SET

PREZZO LISTINO
PRICELIST
LISTENPREIS
LISTE DES PRIX
PRECIO LISTIN
€

PREZZO NETTO PROMO
NET PROMO PRICE
AKTIONSPREIS NETTO
PROMOT. PRIX NET
PRECIO NETO PROMOC.
€

CONTENUTO DEL SET
SET CONTENT
SET INHALT
CONTENU DE L'ENSEMBLE
CONTENIDO DEL SET

PREZZO LISTINO
PRICELIST
LISTENPREIS
LISTE DES PRIX
PRECIO LISTIN
€

PREZZO NETTO PROMO
NET PROMO PRICE
AKTIONSPREIS NETTO
PROMOT. PRIX NET
PRECIO NETO PROMOC.
€

cod.


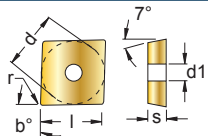
P3SEC 08-225.04R	N.1 SEC 08-225.04R + N.10 XCGT 040104ER.N53 T2330	TOT 408	TOT 224
P3SEC 10-225.05R	N.1 SEC 10-225.05R + N.10 XCGT 050204EN.N53 T2330	TOT 408	TOT 224
P3SEC 12-225.06R	N.1 SEC 12-225.06R + N.10 XCGT 060204EN.N53 T2330	TOT 414	TOT 227
P3SEC 14-225.07R	N.1 SEC 14-225.07R + N.10 XCGT 070304EN.N53 T2330	TOT 420	TOT 231
P3SEC 16-225.08R	N.1 SEC 16-225.08R + N.10 XCGT 080304EN.N53 T2330	TOT 426	TOT 234

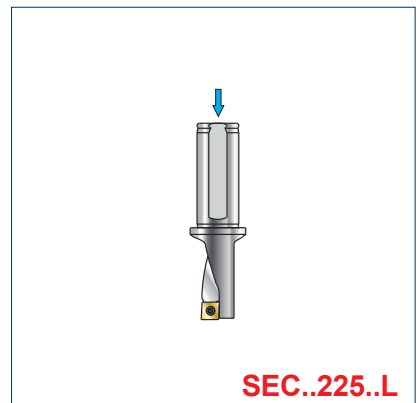
cod.

P3SEC 18-225.09R	N.1 SEC 18-225.09R + N.10 XCGT 09T304EN.N53 T2330	TOT 450	TOT 246
P3SEC 20-225.10R	N.1 SEC 20-225.10R + N.10 XCGT 10T308EN.N53 T2330	TOT 476	TOT 261
P3SEC 25-225.13R	N.1 SEC 25-225.13R + N.10 XCGT 130408EN.N53 T2330	TOT 554	TOT 304
P3SEC 32-225.17R	N.1 SEC 32-225.17R + N.10 XCGT 170508EN.N53 T2330	TOT 627	TOT 352

P4

cod.
P4SEC..225..L

	GRADO QUALITY QUALITÄT NUANCE CALIDAD	MATERIALI MATERIAL MATERIALIEN MATÉRIAUX MATERIALES											
		P	M	K	N	S	H	l	d	b°	s	d1	r
.N53	T2330	●	●	■	■	■	■	■	■	■	■	■	
P M	XCGT 040104ER.N53	4	4,5	88	1,80	2,10	0,4						
	XCGT 050204EN.N53	5	5,8	88	2,10	2,25	0,4						
	XCGT 060204EN.N53	6	6,5	88	2,38	2,50	0,4						
	XCGT 070304EN.N53	7	7,6	88	3,18	2,80	0,4						
	XCGT 080304EN.N53	8	8,5	88	3,18	3,40	0,4						
	XCGT 09T304EN.N53	9	9,6	88	3,97	3,40	0,4						
	XCGT 10T308EN.N53	10	10,6	88	3,97	4,40	0,8						
	XCGT 130408EN.N53	13	13,5	88	4,76	5,30	0,8						
XCGT 170508EN.N53	17	17,5	88	5,56	5,30	0,8							



SEC..225..L

CONTENUTO DEL SET
SET CONTENT
SET INHALT
CONTENU DE L'ENSEMBLE
CONTENIDO DEL SET

PREZZO LISTINO
PRICELIST
LISTENPREIS
LISTE DES PRIX
PRECIO LISTIN
€

PREZZO NETTO PROMO
NET PROMO PRICE
AKTIONSPREIS NETTO
PROMOT. PRIX NET
PRECIO NETO PROMOC.
€

CONTENUTO DEL SET
SET CONTENT
SET INHALT
CONTENU DE L'ENSEMBLE
CONTENIDO DEL SET

PREZZO LISTINO
PRICELIST
LISTENPREIS
LISTE DES PRIX
PRECIO LISTIN
€

PREZZO NETTO PROMO
NET PROMO PRICE
AKTIONSPREIS NETTO
PROMOT. PRIX NET
PRECIO NETO PROMOC.
€

cod.

P4SEC 10-225.05L	N.1 SEC 10-225.05L + N.10 XCGT 050204EN.N53 T2330	TOT 408	TOT 224
P4SEC 12-225.06L	N.1 SEC 12-225.06L + N.10 XCGT 060204EN.N53 T2330	TOT 414	TOT 227
P4SEC 14-225.07L	N.1 SEC 14-225.07L + N.10 XCGT 070304EN.N53 T2330	TOT 420	TOT 231
P4SEC 16-225.08L	N.1 SEC 16-225.08L + N.10 XCGT 080304EN.N53 T2330	TOT 426	TOT 234

cod.

P4SEC 18-225.09L	N.1 SEC 18-225.09L + N.10 XCGT 09T304EN.N53 T2330	TOT 450	TOT 246
P4SEC 20-225.10L	N.1 SEC 20-225.10L + N.10 XCGT 10T308EN.N53 T2330	TOT 476	TOT 261
P4SEC 25-225.13L	N.1 SEC 25-225.13L + N.10 XCGT 130408EN.N53 T2330	TOT 554	TOT 304
P4SEC 32-225.17L	N.1 SEC 32-225.17L + N.10 XCGT 170508EN.N53 T2330	TOT 627	TOT 352



SCOPRI TUTTE LE PROMOZIONI ATTIVE SU **UTENSILERIA.IT/PROMO/**



Emmepi Utensileria

+39 0445 576210
Via Lago di Albano, 5 - 36015 Schio (VI)

utensileria.it
ordini@utensileria.it

emmepi
UTENSILERIA E TECNOLOGIA