



# SONDE MANUALI DI PRECISIONE SINERGYA



**Emmepi Utensileria s.r.l.**  
SEDE LEGALE  
+39 0445 576210  
Via Lago di Albano, 5 - 36015 Schio (VI)



**Cuma**  
DIVISIONE PRODUZIONE  
+39 049 870 0810  
Viale della Regione Veneto, 22, 35127 Padova (PD)

[utensileria.it](http://utensileria.it)  
[ordini@utensileria.it](mailto:ordini@utensileria.it)

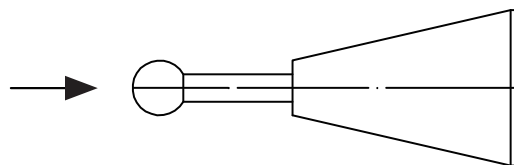
Questa sonda a contatto è uno strumento che fornisce all'operatore un metodo semplice per misurare l'altezza di un pezzo con elevata precisione. La luce LED della sonda si attiva quando viene a contatto con il pezzo. Il punto in cui la luce si accende corrisponde alla coordinata Z-axis ovvero alla posizione in altezza del pezzo in lavorazione. Pertanto, questa sonda può essere utilizzata con successo per ridurre gli errori in produzione.



### SPECIFICHE

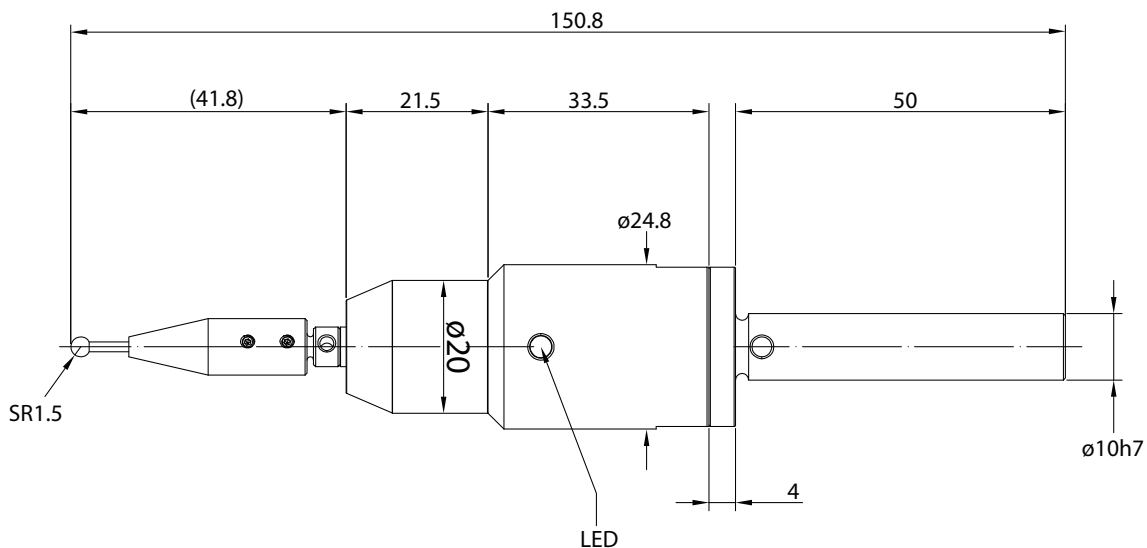
<b>Articolo</b>	MMP-Z
<b>Posizione di Innesco</b>	0mm
<b>Forza di Contatto</b>	1.0N
<b>Corsa di Sicurezza</b>	2mm
<b>Protezione</b>	IP67
<b>Ripetibilità</b>	$\pm 1\mu\text{m}(2\sigma)$
<b>Direzione Misurazione</b>	$\pm Z$
<b>Materiale Stelo</b>	Inox - Tungsteno
<b>Montaggio Stelo</b>	M3
<b>Batterie</b>	LR44 x 2
<b>Durata Batterie</b>	250 ore (LED Acceso)

### Direzione di Innesco



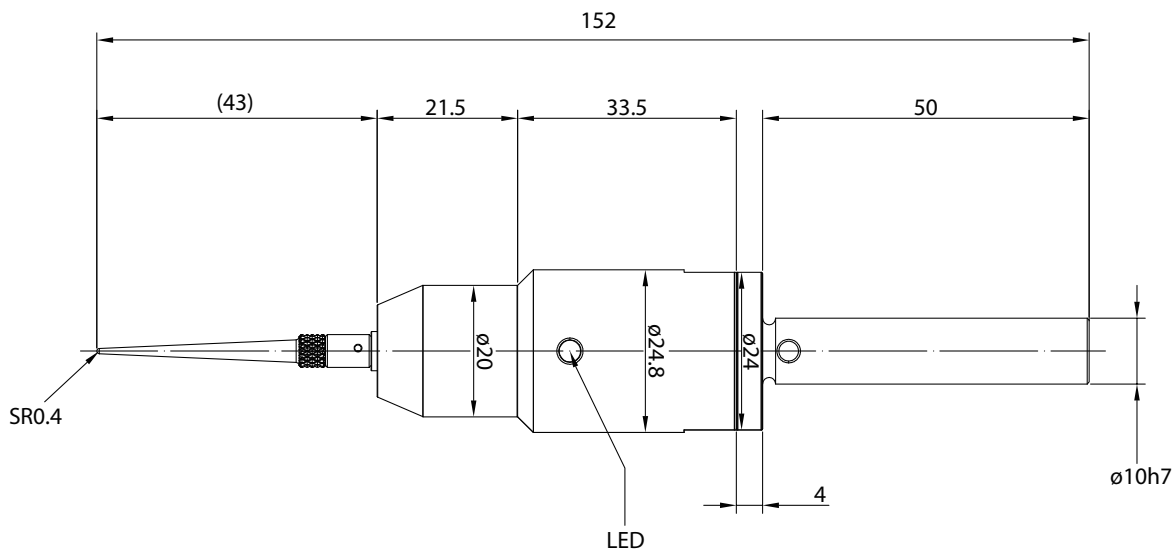
( Z-axis )

**Tipo di Stelo 1 :Inox**

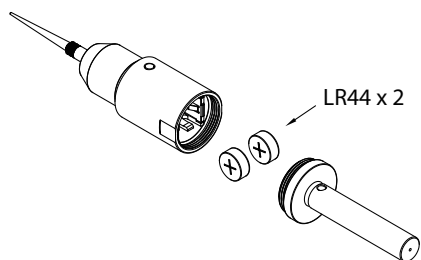


**Tipo di Stelo 2 : Carburo di Tungsteno**

RETRO



**BATTERIE**



LED Acceso > 250 Ore

**IMMAGINE IN OPERA**





**SINERGYA È ORA PARTE DI EMMEPI UTENSILERIA.**



**SCOPRI LA GAMMA  
COMPLETA  
E AGGIORNATA**

[utensileria.it/sinergya/](https://utensileria.it/sinergya/)



**Emmepi Utensileria s.r.l.**  
SEDE LEGALE  
+39 0445 576210  
Via Lago di Albano, 5 - 36015 Schio (VI)



**Cuma**  
DIVISIONE PRODUZIONE  
+39 049 870 0810  
Viale della Regione Veneto, 22, 35127 Padova (PD)

[utensileria.it](https://utensileria.it)  
[ordini@utensileria.it](mailto:ordini@utensileria.it)