



# ADUTTORI DI REFRIGERANTE

## SINERGYA



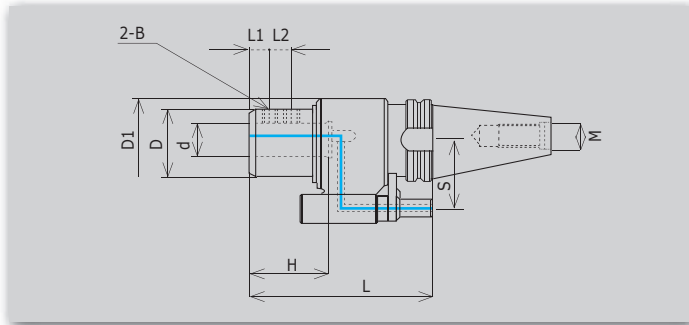
**Emmepi Utensileria s.r.l.**  
SEDE LEGALE  
+39 0445 576210  
Via Lago di Albano, 5 - 36015 Schio (VI)



**Cuma**  
DIVISIONE PRODUZIONE  
+39 049 870 0810  
Viale della Regione Veneto, 22, 35127 Padova (PD)

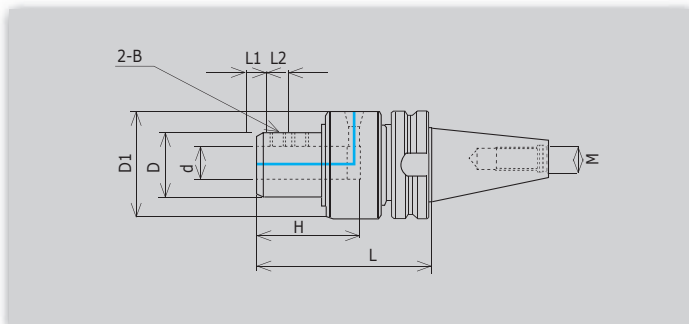
[utensileria.it](http://utensileria.it)  
[ordini@utensileria.it](mailto:ordini@utensileria.it)

## BT - OAS



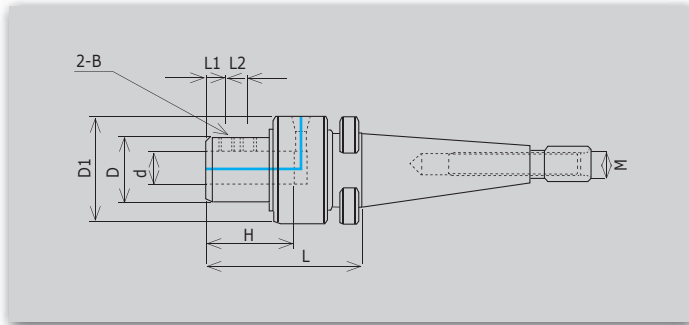
DESCRIZIONE	d	L	H	L1	L2	D	D1	B	M	S
BT40 - OAS - 20120	20	120	50	20		55	80	M12	M16	65
BT40 - OAS - 25140	25	140	60	20	20	55	80	M12		
BT40 - OAS - 32140	32	140	70	20	20	65	80	M14		
BT50 - OAS - 20145	20	145	50	20		55	100	M12	M24	80
BT50 - OAS - 25165	25	165	60	20	20	55	100	M12		
BT50 - OAS - 32165	32	165	70	20	20	65	100	M14		
BT50 - OAS - 40175	40	175	80	20	25	65	100	M16		

## BT - OMS



DESCRIZIONE	d	L	D	D1	H	L1	L2	B	M
BT40 - OMS - 20105	20	105	50	78	50	20	-	M12	M16
BT40 - OMS - 25120	25	120	50	78	60	20	20	M12	
BT40 - OMS - 32125	32	125	65	88	70	20	20	M14	
BT50 - OMS - 20120	20	120	50	78	50	20	-	M12	M24
BT50 - OMS - 25135	25	135	50	78	60	20	20	M12	
BT50 - OMS - 32135	32	135	65	98	70	20	20	M14	
BT50 - OMS - 40145	40	145	65	98	80	20	25	M16	
BT50 - OMS - 50170	50	170	90	123	90	35	35	M20	

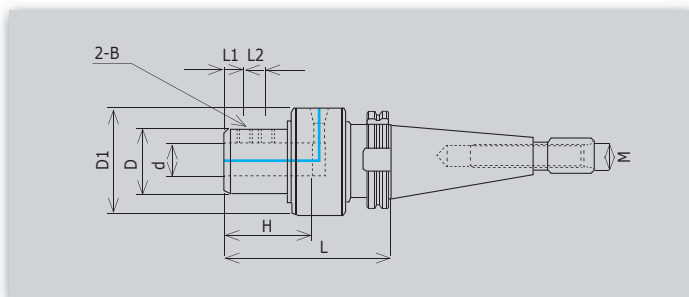
## NT - OMS



### DIN 2080/NT

DESCRIZIONE	d	L	D	D1	H	L1	L2	B	M
NT40 - OMS - 20090	20	90	50	78	50	20	-	M12	5/8 - 11 UNC
NT40 - OMS - 25105	25	105	50	78	60	20	20	M12	
NT40 - OMS - 32110	32	110	65	88	70	20	20	M14	
NT50 - OMS - 20090	20	90	50	78	50	20	-	M12	1" - 8 UNC
NT50 - OMS - 25105	25	105	50	78	60	20	20	M12	
NT50 - OMS - 32105	32	105	65	98	70	20	20	M14	
NT50 - OMS - 40120	40	120	65	98	80	20	25	M16	
NT50 - OMS - 50145	50	145	90	123	90	35	35	M20	
NT40 - OMS - 20090M	20	90	50	78	50	20	-	M12	M16
NT40 - OMS - 25105M	25	105	50	78	60	20	20	M12	
NT40 - OMS - 32110M	32	110	65	88	70	20	20	M14	
NT50 - OMS - 20090M	20	90	50	78	50	20	-	M12	M24
NT50 - OMS - 25105M	25	105	50	78	60	20	20	M12	
NT50 - OMS - 32105M	32	105	65	98	70	20	20	M14	
NT50 - OMS - 40120M	40	120	65	98	80	20	25	M16	
NT50 - OMS - 50145M	50	145	90	123	90	35	35	M20	

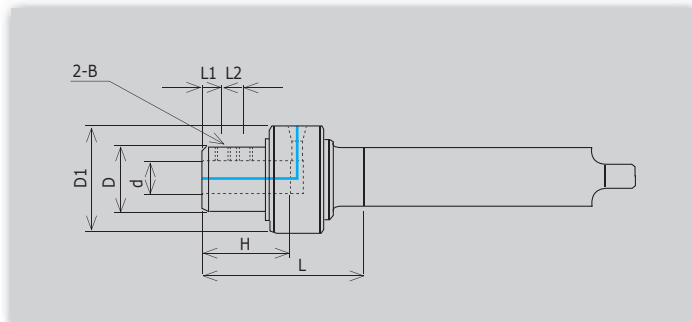
## SK - OMS



### DIN 69871/SK

DESCRIZIONE	d	L	D	D1	H	L1	L2	B	M
SK40 - OMS - 20110	20	110	50	78	50	20	-	M12	M16
SK40 - OMS - 25125	25	125	50	78	60	20	20	M12	
SK40 - OMS - 32130	32	130	65	88	70	20	20	M14	
SK50 - OMS - 20105	20	105	50	78	50	20	-	M12	M24
SK50 - OMS - 25120	25	120	50	78	60	20	20	M12	
SK50 - OMS - 32125	32	125	65	98	70	20	20	M14	
SK50 - OMS - 40135	40	135	65	98	80	20	25	M16	
SK50 - OMS - 50165	50	165	90	123	90	35	35	M20	

# MT - OMS



DESCRIZIONE	d	L	D	D1	H	L1	L2	B
MT4 - OMS - 20080	20	80	50	78	50	20	-	M12
MT4 - OMS - 25095	25	95	50	78	60	20	20	M12
MT4 - OMS - 32100	32	100	65	88	70	20	20	M14
MT5 - OMS - 20080	20	80	50	78	50	20	-	M12
MT5 - OMS - 25095	25	95	50	78	60	20	20	M12
MT5 - OMS - 32100	32	100	65	88	70	20	20	M14
MT5 - OMS - 40110	40	110	75	98	80	20	25	M16
MT5 - OMS - 50140	50	140	90	123	90	35	35	M20
MT6 - OMS - 20085	20	85	50	78	50	20	-	M12
MT6 - OMS - 25100	25	100	50	78	60	20	20	M12
MT6 - OMS - 32105	32	105	65	88	70	20	20	M14
MT6 - OMS - 40120	40	120	75	98	80	20	25	M16
MT6 - OMS - 50140	50	140	90	123	90	35	35	M20



**SINERGYA È ORA PARTE DI EMMEPI UTENSILERIA.**



**SCOPRI LA GAMMA  
COMPLETA  
E AGGIORNATA**

[utensileria.it/sinergya/](https://utensileria.it/sinergya/)



**Emmepi Utensileria s.r.l.**  
SEDE LEGALE  
+39 0445 576210  
Via Lago di Albano, 5 - 36015 Schio (VI)



**Cuma**  
DIVISIONE PRODUZIONE  
+39 049 870 0810  
Viale della Regione Veneto, 22, 35127 Padova (PD)

[utensileria.it](https://utensileria.it)  
[ordini@utensileria.it](mailto:ordini@utensileria.it)