



SET CHIAVI E INSERTI PER OFFICINA IMPULSE SELECTION 2026 GEDORE



PROMOZIONE VALIDA FINO AL **31 DICEMBRE 2026**



Emmepi Utensileria

+39 0445 576210
Via Lago di Albano, 5 - 36015 Schio (VI)

utensileria.it
ordini@utensileria.it

emmepi
UTENSILERIA E TECNOLOGIA

R9320 0023
COLTELLO
DI SICUREZZA



R3800 2105
SET DI GIRAVITI CON
CALOTTA DI PERCUSSIONE



CONTENUTO

	CHIAVI A CRICCHETTO	04		MOBILI PER OFFICINA	22 - 27
	SERIE DI CHIAVI A CRICCHETTO	05 - 10		PINZE	28 - 29, 38 - 41, 43 - 44
	CONTENITORI MOBILI PER UTENSILI	11 - 14		1000V	37, 42, 45 - 49
	PROGRAMMA DI CHIAVI A BUSSOLA	15		LAMPADE	33 - 36
	CHIAVI DINAMOMETRICHE	20		TAGLIARE E LAVORARE	30 - 32, 50 - 51
	GIRAVITI E INSERTI	16 - 19, 21			



45



R3900 2020
SET DI LAME
INTERCambiabili
VDE

R0710 5012

SERIE DI CHIAVI COMBinate A CRICCHETTO metrico, 12 pezzi

€ 92,90
+ IVA

- > A norma DIN 3113, ISO 3318
- > Testa cricchetto inclinata di 15°, corsa a destra/sinistra reversibile
- > Meccanismo a cricchetto con 72 denti
- > In supporto



Codice	N.	Contenuto	pezzi	Peso kg
3300850	R07105012	Chiave combinata a cricchetto 8 9 10 11 12 13 14 15 16 17 18 19 mm	12	1,57

R0740 5006

SERIE DI DOPPIE CHIAVI COMBinate A CRICCHETTO forma diritta, metrico, 6 pezzi

€ 85,50
+ IVA

- > In base a DIN 837
- > Forma diritta
- > Meccanismo a cricchetto con 72 denti
- > Nel supporto



Codice	N.	Contenuto	pezzi	Peso kg
3300898	R07405006	Doppia chiave ad anello a cricchetto 8x9 10x11 12x13 14x15 16x18 17x19 mm	6	1,1

R0910 5017

SERIE DI CHIAVI COMBinate metrico, 17 pezzi

- > Esecuzione a norma DIN 3113, forma A, ISO 3318, ISO 7738
- > Bocca inclinata di 15°
- > In supporto



€ 48,50
+ IVA



Codice	N.	Contenuto
3300994	R09105017	Chiave combinata 6 7 8 9 10 11 12 13 14 15 16 17 18 19 20 21 22 mm



pezzi	Peso kg
17	2,21

R3300 3067

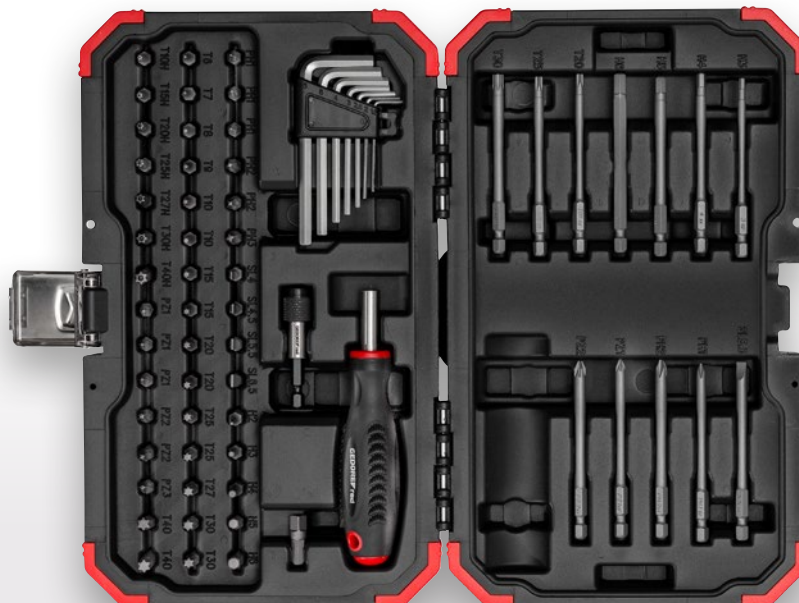
SET DI INSERTI 1/4"

67 pezzi

- > Set con dimensioni di bit comuni e adattatore di azionamento con arresto degli inserti
- > Inserti lunghi
- > Portainseri con potente magnete per una facile e rapida sostituzione degli inserti e impugnatura ergonomica
- > Adattatore a cambio rapido per sostituire velocemente gli inserti



€43,90 + IVA



Codice	N.	Lunghezza mm	Larghezza mm	Altezza mm	pezzi	Peso kg
3301352	R33003067	300	180	52	67	1,1

Contenuto

Serie di chiavi maschio piegate 1.5, 2, 2.5, 3, 4, 5, 6 mm, 1/4" Portainseri magnetico con impugnatura, 1/4" Adattatore a cambio rapido
 1/4" Inserti, 25mm.; PH1 (3x), PH2 (2x), PH3 (1x), PZ1 (3x), PZ2 (2x), PZ3 (1x), A taglio mm 4, 4.5, 5.5, 6.5
 TX T6, T7, T8, T9, T10, T11, T15, T20, T25, T27, T30, T40, TX T10H, T15H, T20H, T25H, T27H, T30H, T40H
 Esagono cavo 2, 3, 4, 5, 6 mm, Adattatore per inserti 1/4" quadro x 1/4" esag.
 1/4" Inserti, 90mm.; PH1 (1x), PH2 (1x), PZ1 (1x), PZ2 (1x), TX T20, T25, T30, Esagono cavo 3, 4, 5, 6 mm, A taglio mm 5.5

R3300 3040

SET DI INSERTI 1/4"

40 pezzi

- > Set con dimensioni di bit comuni e adattatore di azionamento con arresto degli inserti
- > Portainseri con potente magnete per una facile e rapida sostituzione degli inserti e impugnatura ergonomica
- > Cricchetto reversibile con impugnatura bicomponente e angolo di rotazione di 5° e leva di inversione per un comodo cambio di direzione
- > Adattatore a cambio rapido per sostituire velocemente gli inserti

€41,90 + IVA



Codice	N.	Lunghezza mm	Larghezza mm	Altezza mm	pezzi	Peso kg
3301349	R33003040	230	130	52	40	0,8

Contenuto

1/4" Bussole 5,5 6 7 8 10 12 13 mm, 1/4" cricchetto reversibile
 1/4" Adattatore quadro x esag., Portainseri magnetico 1/4"
 Adattatore a cambio rapido 1/4", Inserti 1/4", 25 mm.; PH1 (3x), PH2 (3x), PH3 (3x), PZ1 (3x), PZ2 (3x), PZ3 (3x), A taglio mm 5,5, Esagono cavo 4 5 6 mm, TX T10 T15 T20 T25 T30 T40
 TX T10H T15H T20H T25H T30H, Adattatore per inserti 1/4" quadro x 1/4" esag.

R4900 5023

CRICCHETTO 1/4" CON ADATTATORE BIT-FIX COMPACT

23 pezzi

- > Adattatore di attacco 1/4", per bussole giraviti e chiavi a bussola
- > Cricchetto, destro/sinistro reversibile tramite levetta, dentatura fine, testa ovale, esagono cavo per l'attacco diretto di inserti a norma DIN 3126 - D 6,3, con fermo, robusta esecuzione in acciaio
- > Per viti uso a mano
- > Robusta scatola in plastica con clip per la cintura
- > Coperchio trasparente con chiusura ad innesto

€39,90 + IVA



Codice	N.	Lunghezza mm	Larghezza mm	Altezza mm	pezzi	Peso kg
3300026	R49005023	100	69	43	23	0,35

Contenuto

Cricchetto 1/4" reversibile, con adattatore di attacco, Chiave a bussola esagonale 6 7 8 10 11 12 13 mm, 1/4" Inserti per viti a esagono cavo 4 5 6 mm, 1/4" Inserti per viti a intaglio 5,5 mm
 1/4" Inserti per viti con impronta a croce PH 1 2, 1/4" Inserti per viti con impronta a croce PZ 1 2
 1/4" Inserti TX T15 T20 T25 T27 T30, Adattatore 1/4" quadro x 1/4" esag.
 Raccordo portainseri 1/4" esag. x 1/4" esag., con magnete | 67 mm

NUOVO

R4711 2002

SET PORTAINSERTI CON MANICOTTO DI GUIDA A ROTAZIONE RAPIDA

2 pezzi (200 mm)

- > Set da 2 pezzi: Include due portainseriti magnetici da 200 mm con manicotti a rotazione rapida per un lavoro preciso e veloce – ideale per punti difficili da raggiungere
- > Adatto per le misure di attacco più comuni: Inseriti da 1/4" (6,3 mm) e bussole da 3/8" e 1/2" – uso versatile in officina
- > Manicotto a rotazione rapida: Permette una rapida rotazione manuale senza cambiare utensile
- > Struttura robusta: Materiali di alta qualità per un uso durevole e affidabile

€19,50 + IVA

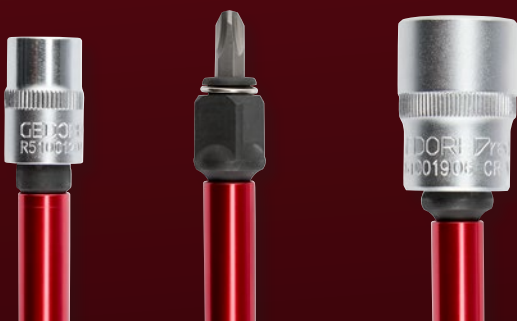
Grande portata e utilizzo rapido

Durata e resistenza



Rotazione manuale rapida per guida precisa

Alta compatibilità con i sistemi comuni



Codice N.
3301915 R47112002

pezzi Peso kg
2 0,229

NUOVO

R4711 2102

SET DI PORTAINSERTI

2 pezzi (75 mm)

- > Set da 2 pezzi: Include due portainseriti magnetici da 75 mm – ideale per punti difficili da raggiungere
- > Adatto per le misure di attacco più comuni: Inserti da 1/4" (6,3 mm) e bussole da 3/8" e 1/2" – uso versatile in officina
- > Struttura robusta: Materiali di alta qualità per un uso durevole e affidabile

€10,90 + IVA

**Nessun cambio di utensile
superfluo per punte da
1/4" e 3/8"+1/2" e inserti
per chiavi a bussola**

Affidabilità e durata



**Lunghezza compatta
per spazi ristretti**

**Utilizzo versatile
nella routine di officina**



Codice N.
3301916 R47112102

pezzi Peso kg
2 0,076

NUOVO

R4710 2004

SET DI ADATTATORI

4 pezzi

- > Adattatori di varie misure: Include adattatori da 1/4", 3/8" e 1/2" e portainseri magnetico da 1/4" per uso flessibile
- > Materiale robusto: Realizzato in acciaio al cromo-vanadio temprato per una lunga durata
- > Organizer pratico: Fornito in un supporto compatto per una facile conservazione e accesso rapido
- > Rivestimento al manganese fosfato: Offre protezione aggiuntiva contro ruggine e corrosione
- > Compatibilità universale: Compatibile con tutti i sistemi a sgancio rapido e ai mandrini standard, ideale anche per l'uso con macchine

€11,50 + IVA

**Ampia compatibilità
con utensili e inserti**

**Alta robustezza
e resistenza**

**Stoccaggio
ordinato
e accesso
rapido**



**Utilizzo universale
con vari sistemi**



Codice	N.	Contenuto	pezzi	Peso kg
3301922	R47102004	Adattatore 1/4", 3/8" e 1/2" Portainseri magnetico 1/4"	4	0,122

R4710 0075

PORTAINSERTI A CAMBIO RAPIDO 2-IN-1

- > Portainseriti con funzione 2-in-1
- > Portainseriti da 1/4" con sistema di cambio rapido per inserti da 1/4" con attacco esagonale esterno secondo DIN 3126 – C 6,3 + E 6,3
- > Per bussole da 1/4" con attacco quadro interno secondo DIN 3120 / ISO 1174
- > Per azionamento manuale e con avvitatori



€7,90
+ IVA

Codice	N.	Esagono di azionamento pollici	Esagono di azionamento metrico	Adattatore di azionamento pollici	Adattatore di azionamento, mm	Lunghezza totale mm	Peso kg
3301895	R47100075	1/4"	6,3	1/4"	6,3	75	0,05



R4600 3100

SERIE DI CHIAVI A BUSSOLA 1/4" + 1/2"

100 pezzi

- > Ideale per tutte le operazioni di avvitamento durante la manutenzione, nel commercio o in officina

€234,90
+ IVA

Codice	N.	Lunghezza mm	Larghezza mm	Altezza mm	pezzi	Peso kg
3300063	R46003100	348	365	105	100	10,4

Contenuto

- 1/4" Cricchetto reversibile a leva bicomponente con dentatura fine, 72 denti | 150 mm
- 1/4" Leva con attacco quadro fisso | 165 mm
- 1/4" Chiave a bussola esagonale 4 4,5 5,5 6 7 8 9 10 11 12 13 mm
- 1/4" Prolunga chiave a bussola 50 100 mm
- 1/4" Leva scorrevole | 115 mm
- 1/4" Snodo a cardano | 32 mm
- Adattatore per inserti 1/4" quadro x 1/4" esag. | 25 mm
- 1/4" Inserti per viti a esagono cavo 3 4 5 6 8 10 | 25 mm
- 1/4" Inserti per viti a intaglio 4 5,5 7 | 25 mm
- 1/4" Inserti per viti con impronta a croce PH 1 2 3 4 | 25 mm
- 1/4" Inserti per viti con impronta a croce PZ 1 2 3 | 25 mm
- 1/4" Inserti per viti con impronta a croce TX T8 T10 T15 T20 T25 T27 T30 T40 | 25 mm
- 1/2" Cricchetto reversibile a leva bicomponente con dentatura fine, 72 denti | 250 mm
- 1/2" Chiave a bussola esagonale 10 11 12 13 14 15 16 17 18 19 20 21 22 23 24 26 27 28 30 32 mm
- 1/2" Prolunga chiave a bussola 125 250 mm
- 1/2" Snodo a cardano | 65 mm
- Bussola di maggiorazione/leva scorrevole 3/8" x 1/2" | 44 mm
- Chiave combinata 8 9 10 11 12 13 14 15 16 17 18 19 mm
- Serie di chiavi maschio piegate esagonali 1,5 2,2,5 3 4 5 6 8 10 mm
- Chiave a rullino, regolabile 10" 250 mm
- Giravite per viti a intaglio 4 5,5 6,5
- Giravite per viti con impronta a croce PH 1 2 3
- Tronchese laterale 180 mm
- Pinza a becchi mezzotondi 200 mm
- Pinza regolabile 10" 250 mm
- Martello 500 g



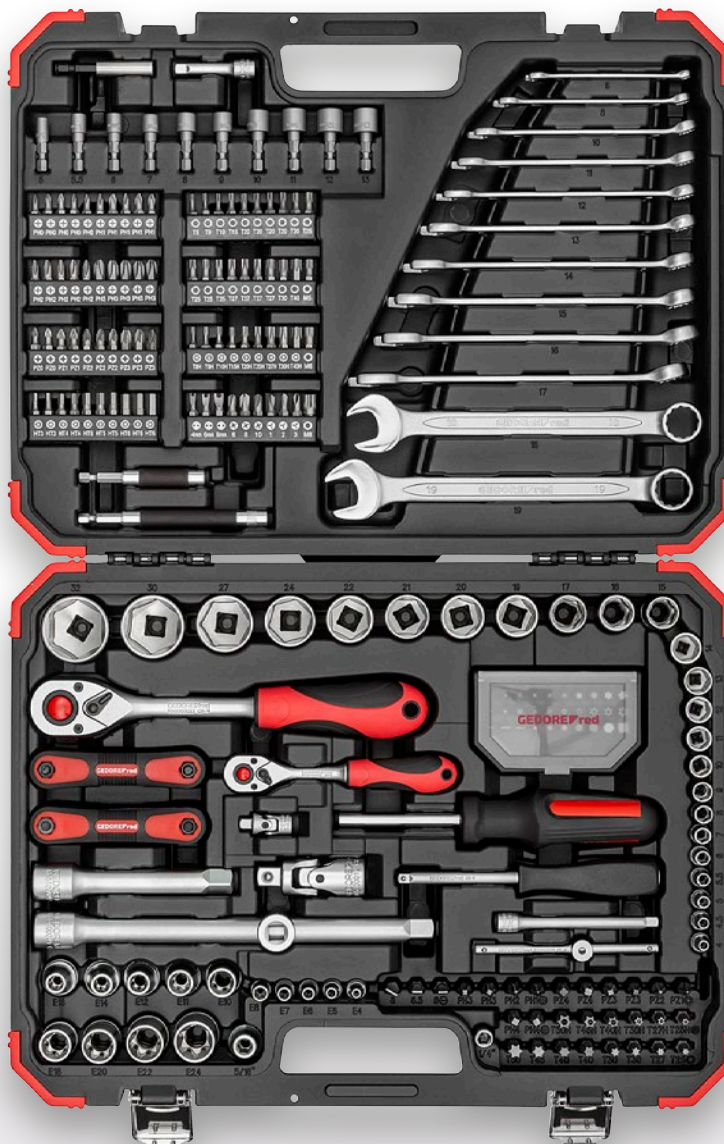
R4600 3232

SERIE DI CHIAVI A BUSSOLA 1/4"+1/2"

232 pezzi

► Per tutti i lavori di avvitamento durante la manutenzione, nel settore artigianale o in officina

€174,90 + IVA



Codice	N.	Contenuto	Lunghezza mm	Larghezza mm	Altezza mm	pezzi	Peso kg
3300185	R46003232	Cricchetto reversibile 2C 1/4" lungh. 150 mm angolo di lavoro 5° Cricchetto reversibile 2C 1/2" lungh. 250 mm angolo di lavoro 5° 1/4" Chiavi a bussola 4 4,5 5 5,5 6 7 8 9 10 11 12 13 14 25 mm 1/2" Chiavi a bussola 15 16 17 19 20 21 22 24 38 mm 1/2" Chiavi a bussola 27 30 32 42 mm 1/4" Leva scorrevole 1/4" Prolunga chiave a bussola 50 100 mm 1/2" Prolunga chiave a bussola 125 250 mm 1/4" Snodo a cardano lunghezza 33 mm 1/2" Snodo a cardano lunghezza 66 mm 1/4" Leva con attacco quadro fisso 165 mm 1/4" Chiavi a bussola TX E4 E5 E6 E7 E8 25mm 1/2" Chiavi a bussola TX E10 E11 E12 E14 E16 E18 E20 38 mm, E22 L 40 mm, E24 L41 mm Adattatore/Leva scorrevole 3/8" x 1/2" 1/2" Adattatore per inserti quadro x 5/16" esag. 1/4" Portainseriti con impugnatura L 100 mm 1/4" Inserti, lungh. 25 mm: esagono cavo 3 4 5 6, PH 5x da 0 1 2 3, PZ 2x da 0 1 3x da 2 3, TX T8 T9 T10 T15 T20 T25 T27 T30 T40, TXB T8 T9 T10 T15 T20 T25 T27 T30 T40, Spanner 5 6 8, XZN 4 6 8, TRI-WING 1 2 3, Torque 6 8 10 1/4" Inserti esag. lungh. 38 mm 5 5,5 6 7 8 9 10 11 12 13 mm 1/4" Raccordo portainseriti 60+80+120mm Scatola inserti 30 pz. con inserti 1/4", lungh. 25 mm: esagono cavo 2 3 4 5 5,5 6 mm, intaglio 4 5,5 6 mm, PH 1 2 3, PZ 1 2 3, TX T10 T15 5xT20 4xT25 4xT27 T30 T40, TXB T10 T15 T20 T25 T27 T30 T40 5/16" Inserti, lungh. 30 mm: a taglio mm 6 6,5 8, PH 1 2 2x3 da 4, PZ 1 2 2x3 da 4, TX T25 T27 T30 T40 T45 T50, TXB T 25 T27 T30 T40 T45 T50 Chiave combinata 6 8 10 11 12 13 14 15 16 17 18 19 mm Chiave maschio piegata a esagono cavo 1,5 2,2,5 3 4 5 6 8 mm Chiave maschio piegata TX T9 T10 T15 T20 T25 T27 T30 T40 Supporto per bussole 1/4" quadro x 1/4" esag. lungh. 25mm	452	340	86	232	7,985



R2165 2057

CASSETTA PORTAUTENSILI PER APPRENDISTI L

57 pezzi

- > Gamma base per le applicazioni più comuni come avvitare, svitare, tagliare e misurare
- > Cassetta molto robusta, resistente alla pressione, alla polvere e all'acqua, adatta anche ai viaggi in aereo
- > Le 2 molle a gas incorporate tengono aperta la cassetta e ne impediscono la chiusura accidentale
- > Maggiore capienza grazie ai pannelli portautensili con tasche per una migliore organizzazione
- > Occhielli di fissaggio rinforzati per tutti i tipi di lucchetto

€377,50
+ IVA



Codice	N.	Contenuto	Lunghezza mm	Larghezza mm	Altezza mm	pezzi	Peso kg
3301638	R21652057	Serie di chiavi a bussola 1/4", 33 pezzi 4-13 mm Giravite 2C per viti a taglio 3 4 5,5 mm Giravite 2C PH1 PH2 Serie di chiavi combinate, 12 pezzi 6-22 mm Metro pieghevole in legno 2 m classe III Pinza universale 2C 180 mm Tronchese laterale 2C 160 mm Pinza 10", regolabile in 7 posizioni Livella a bolla 300 mm Martello per fabbri 300 g lungh. 300 mm frassino	485	212	414	57	10,82





R2165 2101

**CASSETTA PORTAUTENSILI
MEISTER XL**

101 pezzi

- > Assortimento per artigiani completo per avvitare, allentare, tagliare, misurare e molti altri compiti e sfide in cantiere
- > L'ergonomica maniglia di trasporto bicomponente consente uno spostamento facile e comodo degli utensili
- > Le 2 molle a gas incorporate tengono aperta la cassetta e ne impediscono la chiusura accidentale
- > Maggiore capienza grazie ai pannelli portautensili con tasche per una migliore organizzazione
- > Occhielli di fissaggio rinforzati per tutti i tipi di lucchetto

€458,90 + IVA



Codice	N.	Lunghezza mm	Larghezza mm	Altezza mm	pezzi	Peso kg
3301639	R21652101	485	212	414	101	11,85

Contenuto

Scatola inserti 1/4" 32 pezzi, viti a intaglio PH PZ TX esag.
 Serie di chiavi a bussola 1/4", 46 pezzi 4-14 mm
 Serie di chiavi combinate a cricchetto, 5 pezzi 8-19 mm
 Portainserti con impugnatura 2C 1/4" 100 mm
 Giravite 2C per viti a taglio 4 5,5 6,5 mm
 Giravite 2C PH1 PH2
 Giravite 2C PZ1 PZ2
 Cercafase 220-250 V per viti a intaglio 3,5 mm
 Pinza universale 2C 180 mm
 Tronchese laterale per impieghi gravosi 2C 180 mm
 Pinza 10", regolabile in 7 posizioni
 Scalpello piatto, ovale piatto 200 x 24 x 13 mm
 Spatola 60 mm
 Metro pieghevole in legno 2 m classe III
 Livella a bolla 300 mm
 Martello per fabbri 300 g lungh. 300 mm frassino



R2190 2124

TROLLEY PORTAUTENSILI MEISTER XXL

124 pezzi

- › Gamma completa di strumenti per tutte le applicazioni più comuni
- › Carrello portautensili robusto, impermeabile e antipolvere, dotato di 2 ruote scorrevoli e manico telescopico a scatto per un facile trasporto degli utensili
- › Le 2 molle a gas incorporate tengono aperta la cassetta e ne impediscono la chiusura accidentale
- › Maggiore spazio di stoccaggio grazie ai divisori portautensili con tasche per una migliore organizzazione degli utensili
- › Occhielli di fissaggio rinforzati per tutti i tipi di lucchetto



Codice	N.	Lunghezza mm	Larghezza mm	Altezza mm	pezzi	Peso kg
3301641	R21902124	550	225	350	124	14,12

Contenuto

Scatola inserti 1/4" 32 pezzi, viti a intaglio PH PZ TX esag.
 Serie di chiavi a bussola 1/4", 46 pezzi 4-14 mm
 Serie di chiavi combinate a cricchetto, 5 pezzi 8-19 mm
 Portainseri con impugnatura 2C 1/4" 100 mm
 Giravite 2C per viti a taglio 3 4 5,5mm
 Giravite 2C PH1 PH2
 Giravite 2C PZ1 PZ2
 Giravite 2CTX T15 T20 T25 T27
 Serie di chiavi maschio piegate 9 pezzi TXT10-T50
 Serie di chiavi maschio piegate 9 pezzi esag. 1,5-10 mm
 Cercafase 220-250 V per viti a taglio 3,5 mm
 Tronchese laterale per impieghi gravosi 2C 200 mm
 Pinza universale 2 200 mm
 Pinza 10", regolabile in 7 posizioni
 Scalpello piatto, ovale piatto 200x24x13mm
 Spatola 60 mm
 Coltello 18 mm
 Metro pieghevole in legno 2 m classe III
 Martello per fabbri 500g 320mm frassino

€ 612,90 + IVA



R2190 2072

TROLLEY PORTAUTENSILI PER IDRAULICI

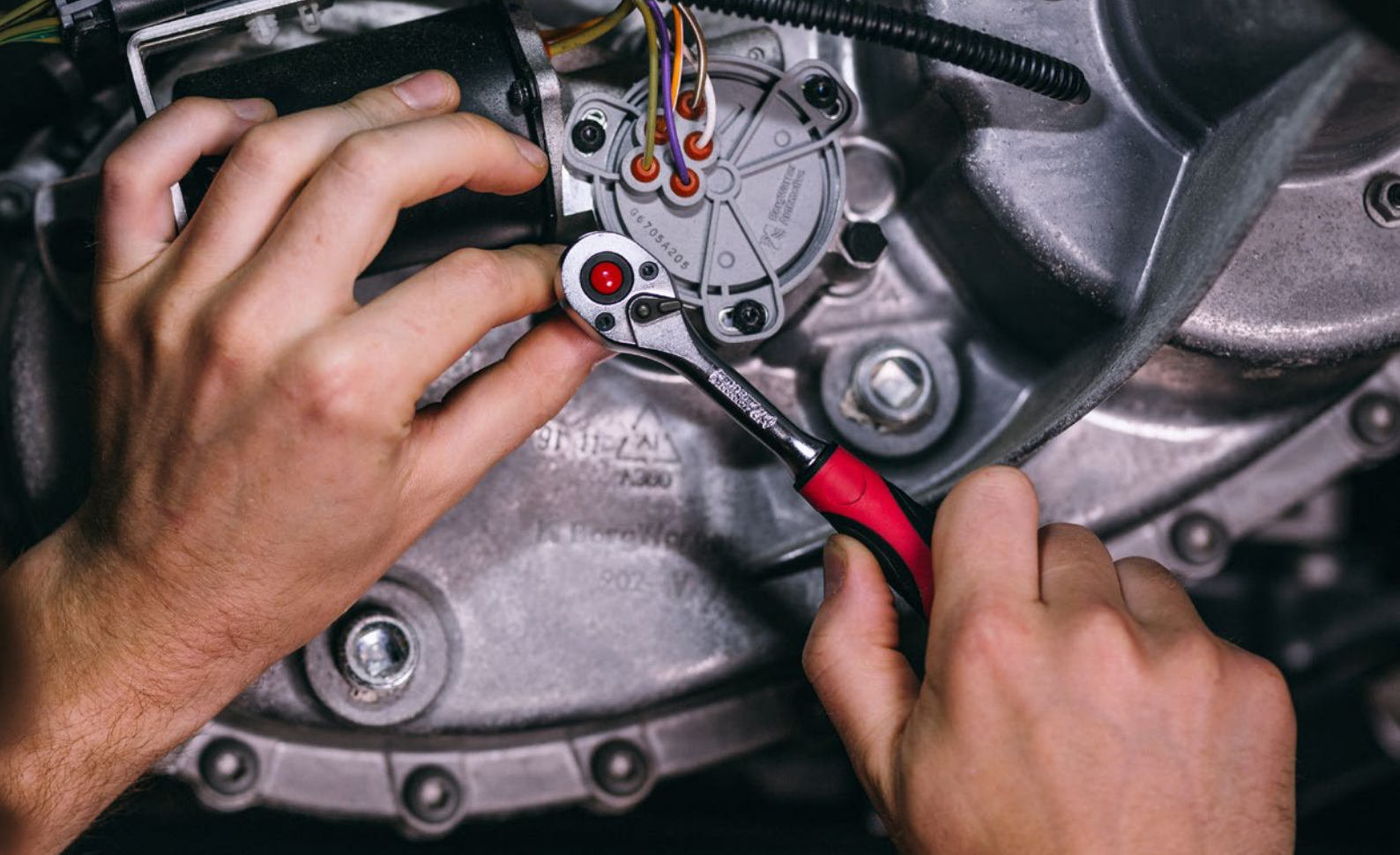
72 pezzi

- Assortimento di utensili da 72 pezzi per i lavori più comuni nel settore termoidraulico
- Per l'uso mobile, anche per il trasporto in aereo
- Trolley portautensili robusto, resistente alla polvere e all'acqua
- Chiusura con lucchetto

€ 612,90 + IVA



Codice	N.	Contenuto	Lunghezza mm	Larghezza mm	Altezza mm	pezzi	Peso kg
3301644	R21902072	Serie di chiavi a bussola 1/4", 33 pezzi 4-13 mm Giravite VDE PH1 PH2 Giravite VDE PZ1 PZ2 Giravite VDE per viti a intaglio 3x0.5x100 4x0.8x100 5,5x1x125 Serie di chiavi maschio piegate 9 pezzi TX T10-T50 Serie di chiavi maschio piegate 9 pezzi esag.1,5-10 mm Cercafase 220-250 V per viti a taglio 3,5mm Tronchese laterale 2K VDE 180 mm Tagliatubi per tubi in rame Ø 3-35 mm Giratubi 1.1/2" 420 mm Chiave a pinza 10" Pinza 10", regolabile in 7 posizioni Scalpello piatto, ovale piatto 250x25x13mm Spatola 60 mm Coltello 18 mm Seghetto 150 mm Metro pieghevole in legno 2 m classe III Livella a bolla 300 mm Martello per fabbri 500 g lungh. 320 mm frassino	550	225	350	72	14,97



R6012 0027

CRICCHETTO 2C REVERSIBILE SNODATO 1/2"

- > Testa orientabile a 180°
- > Sgancio a pulsante
- > Per chiavi a bussola, elementi di collegamento ecc. con attacco quadro a norma DIN 3120 - C 12,5, ISO 1174, con sfera di fermo



€39,⁹⁰
+ IVA



Codice	N.	Azionamento quadrato	Azionamento quadrato mm	Angolo di inversione
3300409	R60120027	1/2"	12,5	5°
Lunghezza totale mm	numero di denti	Peso kg		
290	72	0,68		

R5005 0009

CRICCHETTO 2C REVERSIBILE 3/8" curvo

- > Esecuzione piegata
- > Scatto a pulsante
- > Per chiavi a bussola, elementi di collegamento ecc. con attacco quadro a norma DIN 3120 - C 12,5, ISO 1174, con sfera di fermo



€32,⁵⁰
+ IVA



Codice	N.	Azionamento quadrato	Azionamento quadrato mm	Angolo di inversione
3300225	R50050009	3/8"	10	10°
Lunghezza totale mm	numero di denti	Peso kg		
210	36	0,3		

NUOVO

R3800 2105

SET DI GIRAVITI CON CALOTTA DI PERCUSSIONE

5 pezzi

- > Set di 5 giraviti con profili a taglio e a croce – ideale per officina, montaggio e lavori di riparazione
- > Esecuzione estremamente robusta tipo scalpello – adatta per allentare viti bloccate
- > Lama esagonale passante con calotta di percussione – per una trasmissione di forza senza perdite anche con colpi di martello
- > Attacco esagonale consente coppie particolarmente elevate anche con chiave a forchetta o ad anello
- > Impugnatura ergonomica Kraftform con zone dure e morbide – per lavorare in modo rapido, controllato e senza affaticamento
- > Protezione antirotolamento evita che l'utensile rotoli via sul posto di lavoro
- > Finitura di alta qualità per massima durata e risultati professionali

Disponibile da maggio

€21,90
+ IVA

Trasmissione efficiente della forza consente l'uso con martello

Eccezionale durata e robustezza

Manico ergonomico a 2 componenti

Protezione antirotolamento evita che l'utensile rotoli via



Codice	N.	Contenuto
3301962	R38002105	PH1 x 75 mm / PH2 x 100 mm, SL 5.5 x 75 mm / 6.5 x 100 mm / 8 x 150 mm

pezzi	Peso kg
5	0,001

NUOVO**R3800 2002**

GIRAVITE STUBBY 2IN1

- > Funzione 2-in-1: 1 portainseriti stubby & 1 doppio inserto (SL 6 & PH 2)
- > Forma compatta – ideale per lavori in spazi ristretti
- > Blocco a sfera per tenuta sicura dell'inserto
- > Impugnatura ergonomica a 2 componenti: Combinazione di zone rigide e morbide per un lavoro confortevole e preciso

€4,90 + IVA**Gli inserti sono fissati saldamente senza gioco****Manico ergonomico a 2 componenti****Accessibile in aree ristrette****Funzioni combinate in formato compatto**

Codice	N.	Lunghezza mm	Larghezza mm	Altezza mm	Peso kg
3301917	R38002002	93	35	35	0,056

R3800 2206

GIRAVITE 6IN1

- > Funzione 6-in-1: 1 manico, 1 asta con attacco 1/4" e 5/16", 1 doppio inserto 1/4" PH 1 & SL 5, 1 doppio inserto 5/16" PH 2 & SL 6
- > Blocco a sfera per tenuta sicura degli inserti
- > Impugnatura ergonomica a 2 componenti: Combinazione di zone rigide e morbide per un lavoro confortevole e preciso

NUOVO**€7,50** + IVA**Risparmio di spazio e peso****Manico ergonomico a 2 componenti****Fissaggio sicuro degli inserti****Diverse opzioni di inserti in un unico set**

Codice	N.	Lunghezza mm	Peso kg
3301918	R38002206	204	0,166

NUOVO

R3800 2004

GIRAVITE DI PRECISIONE 4IN1

- > Funzione 4-in-1: 1 manico, 1 asta per inserti di precisione, 1 doppio inserto PH 00 & SL 1,5, 1 doppio inserto PH 0 & SL 3
- > Blocco a sfera per tenuta sicura degli inserti
- > Impugnatura ergonomica a 2 componenti: Combinazione di zone rigide e morbide per un lavoro confortevole e preciso

€10,90 + IVA

**Cappuccio girevole
per la massima
precisione e controllo**

**Impugnatura
ergonomica
a 2 componenti**

**Fissaggio
affidabile
degli inserti**

**Diversi inserti di
precisione in un
unico set**



Codice	N.	Lunghezza mm
3301920	R38002004	170

Peso kg
0,044

R3800 2041

GIRAVITE CON INSERTI IN SET 41IN1

- > Set completo da 41 pezzi – ideale per riparazioni di elettronica, orologi, smartphone, occhiali e modellismo
- > Impugnatura ergonomica in PP + TPV – antiscivolo, morbida e confortevole per un lavoro preciso
- > 40 inserti di precisione con gambo da 3,5 mm e lunghezza 26 mm – realizzati in acciaio S2 di alta qualità

€ 33,70 + IVA

**Manico ergonomico
in PP + TPV**

**Cappuccio girevole per la
massima precisione e controllo**



**Ampia gamma di inserti
per molte applicazioni**

**Materiale di inserti
di alta qualità**

Codice	N.	Contenuto	pezzi	Peso kg
3301921	R38002041	6x inserti a taglio: 1,0 mm, 1,5 mm, 2,0 mm, 2,5 mm, 3,0 mm, 3,5 mm 5x inserti a croce (Phillips): PH 000, PH 00, PH 0, PH 1, PH 2, 2x inserti quadrati (Square): SQ1, SQ2, 2x TX: T3, T4 7x TX con foro di sicurezza (Tamperproof): T5, T6, T7, T8, T9, T10, T15 3x inserti esagonali (Hex): 0,9 mm, 1,3 mm, 1,5 mm 4x inserti esagonali di sicurezza (Tamperproof Hex): 2,0 mm, 2,5 mm, 3,0 mm, 3,5 mm 2x inserti triangolari: misura #2, #3, 3x pentalobe: P2, P5, P6 3x Y-Bits (Tri-Wing): #000, #0, #1, 1x Stand-off bit: S0, 2x inserti a forcilla (U-Form): misura #4, #6	41	0,367



RX890 XXXX

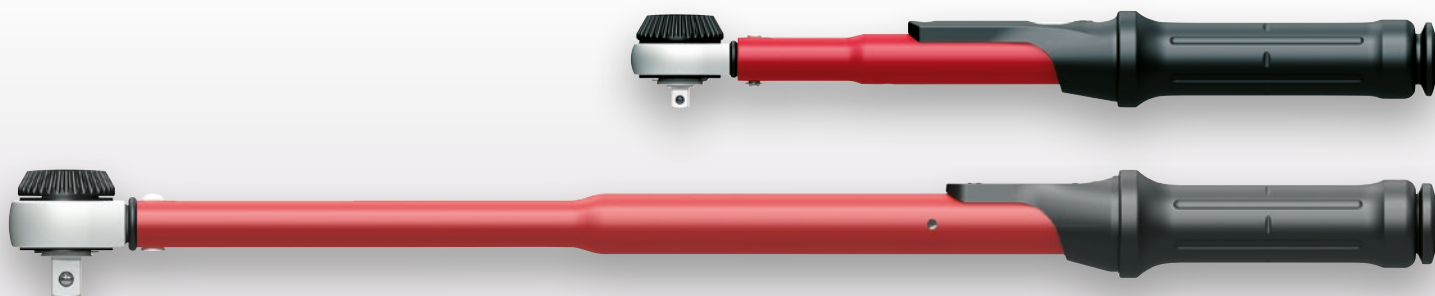
CHIAVE DINAMOMETRICA

5-300 Nm

- > Chiave dinamometrica regolabile con attacco quadro e funzione cricchetto integrata
- > Scatto della coppia udibile e tangibile
- > Serraggio in senso orario e antiorario con cambio di posizione della testa a fungo
- > Precisione di azionamento: +/-3 % di tolleranza dal valore di scala impostato

da

€119,90 + IVA



Codice	N.	Tipo	Attacco quadro pollici	Attacco quadro metrico mm	Nm	Divisione scala	Altezza mm	Distanza cassa - centro del quadro mm	Lunghezza mm	Larghezza testa mm	Altezza testa mm	Peso kg	IVA esclusa
3301214	R48900025	A scatto con quadro reversibile	1/4"	6,3	5-25	0,1	34	17,5	285	35,0	25,3	0,7	119,90
3301871	R58900050	A scatto con quadro reversibile	3/8"	10	10-50	0,25	34	17,5	330	35,0	25,3	0,76	124,90
3301216	R68900100	A scatto con quadro reversibile	1/2"	12,5	20-100	0,5	45	22	395	46,0	35,9	1,35	124,90
3301217	R68900200	A scatto con quadro reversibile	1/2"	12,5	40-200	1	45	22	485	46,0	35,9	1,515	129,90
3301218	R68900300	A scatto con quadro reversibile	1/2"	12,5	60-300	1	47	23	575	46,0	35,9	1,7	149,90

R3800 2006

SERIE DI GIRAVITI

6 pezzi

- > Esecuzione a norma DIN 5264 e DIN 8764
- > Lame in pregiato acciaio al cromo-molibdeno, cromate
- > Impugnature bicomponenti, trasmissione delicata della forza
- > Le impugnature forgiate formano un'unica unità con le lame
- > Teste delle impugnature pentagonali impediscono lo scivolamento dell'utensile

€15,50
+ IVA



Codice	N.	Contenuto	pezzi	Peso kg
3301270	R38002006	Giravite per viti a taglio 3 5,5 6,5 mm Giravite per viti con impronta a croce PH 0 1 2	6	0,46

R3660 1009

SET DI CHIAVI MASCHIO PIEGATE IN CON CODIFICA A COLORI

9 pezzi, lungo

- > Codifica a colori con rivestimento in plastica per individuare più rapidamente la chiave giusta
- > Forma rotonda
- > Esecuzione lunga con testa sferica
- > In un supporto pieghevole con clip per la cintura



€19,90
+ IVA



Codice	N.	Contenuto	pezzi	Peso kg
3301332	R36601009	1,5 2 2,5 3 4 5 6 8 10 mm	9	0,6

R3640 1009

SET DI CHIAVI MASCHIO PIEGATE TX CON CODIFICA A COLORI

9 pezzi, lungo

- > Codifica a colori con rivestimento in plastica per individuare più rapidamente la chiave ad angolo giusta
- > Forma rotonda
- > In cassetta di plastica compatta
- > In un supporto pieghevole con clip per la cintura



€21,90
+ IVA



Codice	N.	Contenuto	pezzi	Peso kg
3301333	R36401009	T10 T15 T20 T25 T27 T30 T40 T45 T50	9	0,6



R2020 0007

CARRELLO DA OFFICINA WINGMAN con 7 cassetti

- > Robusta struttura in lamiera d'acciaio, resistente alla torsione e ad elevate sollecitazioni
- > Piattaforma di lavoro con piano di copertura in ABS
- > Pannelli laterali con fori quadri Euro per accessori, fornitura con supporto portarotolo, portabarattoli e cestino per i rifiuti
- > Grande maniglia per il trasporto su entrambi i lati
- > 7 cassetti con estrazione telescopica completa e chiusura indipendente (utilizzo a una sola mano)
- > Il fermo anticaduta impedisce l'apertura di più di un cassetto, garantendo così un'elevata stabilità.
- > Portata 35 kg per cassetto
- > Cassetti con tappetino antiscivolo
- > Chiusura centralizzata con serratura a cilindro con 4 chiavi
- > 2 ruote orientabili Ø 125 mm con freno, 2 ruote



Codice	N.	RAL	Lunghezza mm	Larghezza mm	Altezza mm
3301690	R20200007	RAL 3002/7016	470	724	1.034
Cassetti	Portata max. kg	Numero cassetti	Peso kg		
5 x A= 83 mm	450	7	79,8		
2 x A= 155 mm					

R2207 1004

SET DI UTENSILI PER CARRELLO DA OFFICINA WINGMAN

129 pezzi

- > Come attrezzatura di base per l'officina, assortimento di base per apprendisti di tutti i settori artigianali e professionali o per il meccanico esperto
- > Utensili in misure metriche
- > Disposizione ordinata in moduli in espanso GEDORE red
- > Con sistema Check-Tool: Inserto bicolore in espanso per verificare facilmente la completezza dell'assortimento

€1249,00 + IVA



Codice	N.	RAL	Lunghezza mm	Larghezza mm	Altezza mm	Cassetti	Portata max. kg	Numero cassetti	pezzi	Peso kg
3301694	R22071004	RAL 3020/7016	470	724	1.034	5x A= 83 mm 2x A= 155 mm	450	7	129	93,6

Contenuto

R22350000 Set di inserti, cricchetti, accessori 1/4"-1/2", R22350005 Set di giraviti, pinze, martelli, scalpelli
R22350006 Set di chiavi combinate a cricchetto, chiavi a due bocche

R2040 0006

CARRELLO DA OFFICINA MECHANIC PLUS

con 6 cassetti

- > Grande scomparto con fondo regolabile, serrabile separatamente
- > Robusta struttura in lamiera d'acciaio, resistente alla torsione e ad elevate sollecitazioni
- > Piattaforma di lavoro di 988 x 431 mm in legno, con spessore di 30 mm
- > 6 cassetti con estrazione telescopica completa e chiusura indipendente (utilizzo a una sola mano)
- > La chiusura indipendente tramite la barra di sblocco nascosta evita l'apertura del cassetto durante gli spostamenti
- > Portata 25 kg per cassetto, divisibile in modo variabile
- > 2 ruote orientabili Ø 100 mm, di cui una con freno a doppio stop, 2 ruote fisse Ø 125 mm, sporgenti lateralmente per una elevata stabilità



€679,00
+ IVA



Codice	N.	RAL	Lunghezza mm	Larghezza mm	Altezza mm	Cassetti	Portata max. kg	Numero cassetti	Mensole	Spessore piano del lavoro mm	Peso kg
3301818	R20400006	3020 / 7016	1.080	515	935	4 x A 69 mm 1 x A 144 mm 1 x A 218 mm	210	6	1	30	83,4

R2015 0006

CARRELLO DA OFFICINA MECHANIC

con 6 cassetti

- > Robusta struttura in lamiera d'acciaio, resistente alla torsione e ad elevate sollecitazioni
- > Piattaforma di lavoro con piano di copertura in ABS
- > Pannelli laterali con fori quadri Euro per accessori
- > 6 cassetti con estrazione telescopica completa e chiusura indipendente (utilizzo a una mano)
- > La chiusura indipendente tramite la barra di sblocco nascosta evita l'apertura del cassetto durante gli spostamenti
- > Portata 25 kg a cassetto, suddivisibile in modo variabile
- > Chiusura centralizzata con serratura a cilindro con 4 chiavi
- > 2 ruote orientabili Ø 100 mm, di cui una con freno a doppio stop, 2 ruote Ø 125 mm, sporgenti lateralmente per una elevata stabilità



€449,00
+ IVA



Codice	N.	RAL	Lunghezza mm	Larghezza mm	Altezza mm	Cassetti	Portata max. kg	Numero cassetti	Peso kg
3301663	R20150006	RAL 3002/7016	720	500	910	4 x A 69 mm 1 x A 144 mm 1 x A 218 mm	210	6	57



R2156 0001

SET DI UTENSILI IN CARRELLO DA OFFICINA MECHANIC

119 pezzi

- > Robusta struttura in lamiera d'acciaio, resistente alla torsione e ad elevate sollecitazioni
- > Piattaforma di lavoro con piano di copertura in ABS
- > Pannelli laterali con fori quadri Euro per accessori
- > 6 cassetti con estrazione telescopica completa e chiusura indipendente (utilizzo a una mano)
- > Utensili in misure metriche
- > Disposizione ordinata in moduli in espanso GEDORE red
- > Con sistema Check-Tool: Inserto bicolore in espanso per verificare facilmente la completezza dell'assortimento

€999,00 + IVA



Codice	N.	Lunghezza mm	Larghezza mm	Altezza mm	Cassetti
3301667	R21560001	418	628	910	4 x A 69 mm 1 x A 144 mm 1 x A 218 mm

Numero cassetti	pezzi	Peso kg
6	119	70

Contenuto

- R22150018 Serie di pinze in modulo 1/3 in espanso
- R22150006 Chiavi a bussola 1/4" in modulo 1/3 in espanso
- R22150009 Chiavi a bussola 1/2" in modulo 1/3 in espanso
- R22150013 Serie di giraviti in modulo 1/3 in espanso
- R22150019 Set di martelli e scalpelli in modulo 1/3 in espanso
- R22150008 Cricchetto con accessori 1/2" in modulo 1/3 in espanso
- R22150015 Serie di giraviti in modulo 1/3 in espanso
- R22250000 Serie di chiavi combinate e chiave maschio piegata in modulo 2/3 in espanso
- R93200025 Coltello con 5 lame
- R94550003 Metro a nastro 3 m

R2015 2006

CARRELLO DA OFFICINA MECHANIC

6 cassetti, neri, opachi

- > Robusta struttura in lamiera d'acciaio, resistente alla torsione e ad elevate sollecitazioni
- > 6 cassetti con estrazione telescopica completa e chiusura indipendente (utilizzo a una mano)
- > Portata 25 kg a cassetto, suddivisibile in modo variabile
- > Chiusura centralizzata con serratura a cilindro con 4 chiavi

€449,00 + IVA



Codice	N.	RAL	Lunghezza mm	Larghezza mm	Altezza mm	Cassetti	Portata max. kg	Numero cassetti	Peso kg
3300012	R20152006	3020/7016	628	418	910	4 x A = 69mm 1 x A = 144mm 1 x A = 218mm	210	6	56

R2156 0005

SET DI UTENSILI IN CARRELLO DA OFFICINA MECHANIC

129 pezzi

- > Robusta struttura in lamiera d'acciaio, resistente alla torsione e ad elevate sollecitazioni
- > Piattaforma di lavoro con piano di copertura in ABS
- > Pannelli laterali con fori quadri Euro per accessori
- > 6 cassette con estrazione telescopica completa e chiusura indipendente (utilizzo a una mano)
- > Utensili in misure metriche
- > Disposizione ordinata in moduli in espanso GEDORE red
- > Con sistema Check-Tool: Inserto bicolore in espanso per verificare facilmente la completezza dell'assortimento



€1099,00
+ IVA

Codice	N.	Contenuto	Numero cassette	pezzi	Peso kg
3300031	R21560005	R22350000 Chiavi a bussola 1/4" + 1/2" e accessori in modulo 3/3 in espanso R22350005 Set di giraviti, pinze, martelli, scalpelli in modulo 3/3 in espanso R22350006 Set di chiavi combinate a cricchetto, chiavi doppie in modulo 3/3 in espanso	6	129	70



R2156 2002

CARRELLO DA OFFICINA MECHANIC CON 6 CASSETTI R20152006 + ASSORTIMENTO R21010002

166 pezzi

- > Robusta struttura in lamiera d'acciaio, resistente alla torsione e ad elevate sollecitazioni
- > Piattaforma di lavoro con piano di copertura in ABS
- > Pannelli laterali con fori quadri Euro per accessori
- > 6 cassette con estrazione telescopica completa e chiusura indipendente (utilizzo a una mano)
- > Utensili in misure metriche
- > Disposizione ordinata in moduli in espanso GEDORE red
- > Con sistema Check-Tool: Inserto bicolore in espanso per verificare facilmente la completezza dell'assortimento

€1249,00
+ IVA

Codice	N.	Numero cassette	pezzi	Peso kg
3300013	R21562002	6	166	166

Contenuto

- R22150006 Chiavi a bussola 1/4" in modulo 1/3 in espanso
- R22150000 Serie di chiavi poligonali doppie in modulo 1/3 in espanso
- R22150018 Serie di pinze in modulo 1/3 in espanso
- R22150019 Set di martelli e scalpelli in modulo 1/3 in espanso
- R22150009 Chiavi a bussola 1/2" in modulo 1/3 in espanso
- R22150008 Cricchetto con accessori 1/2" in modulo 1/3 in espanso
- R22250001 Serie di chiavi combinate a cricchetto in modulo 2/3 in espanso
- R22150014 Serie di giraviti in modulo 1/3 in espanso
- R22150015 Serie di giraviti in modulo 1/3 in espanso
- R22150017 Serie di pinze per anelli di sicurezza in modulo 1/3 in espanso
- R27200010 Pinza a morsetto 10", R33005031 Scatola inserti 1/4
- R38990000 (De)magnetizzatore, R94420021 Calibro a corsoio digitale
- R93200025 Coltello con 5 lame di ricambio, R94650013 Set di spessimetri, 13 pezzi
- R93160052 Lima mezzotonda 310 mm, R94550003 Metro a nastro 3 m

R2015 2205

CARRELLO DA OFFICINA GEDWORKER

con 5 cassetti

- > Lamiera d'acciaio, resistente alla corrosione e ai graffi, verniciata a polvere
- > Piattaforma di lavoro con piano di copertura in ABS con 3 scomparti portaminuteria
- > Chiusura centralizzata
- > Guide con cuscinetti a sfera
- > Tutti i cassetti estraibili da entrambi i lati
- > Portata per cassetto 20 kg
- > Scomparto aggiuntivo per i pezzi più grandi sotto l'ultimo cassetto
- > La costruzione trapezoidale degli assi GEDORE consente anche con carico massimo: scorrevolezza, maneggevolezza e tenuta della direzione

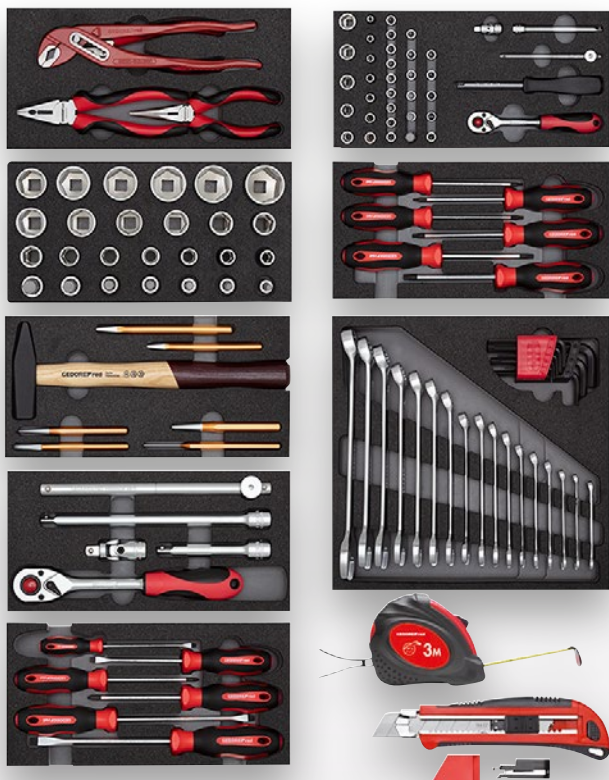


Made in Austria

€399,00
+ IVA



Codice	N.	Lunghezza mm	Larghezza mm	Altezza mm	Cassetti	Portata max. kg	Numero cassetti	Peso kg
3301675	R20152205	685	462	963	2x Tipo 1, alt. = 74mm 3x Tipo 2, alt. = 119mm	200	5	41



R2156 2005

SET DI UTENSILI IN CARRELLO DA OFFICINA GEDWORKER

119 pezzi

- > Come attrezzatura di base per l'officina, assortimento di base per apprendisti di tutti i settori artigianali e professionali o per il meccanico esperto
- > Utensili in misure metriche
- > Disposizione ordinata in moduli in espanso GEDORE red
- > Con sistema Check-Tool: Inserto bicolore in espanso per verificare facilmente la completezza dell'assortimento



€829,00
+ IVA



Made in Austria

Codice	N.	Numero cassetti	pezzi	Peso kg
3301676	R21562005	5	119	55,46

Contenuto

- R22150018 Serie di pinze in modulo 1/3 in espanso
- 22150006 Chiavi a bussola 1/4" in modulo 1/3 in espanso
- R22150009 Chiavi a bussola 1/2" in modulo 1/3 in espanso
- R22150013 Serie di giraviti in modulo 1/3 in espanso
- R22150019 Set di martelli e scalpelli in modulo 1/3 in espanso
- R22150008 Cricchetto con accessori 1/2" in modulo 1/3 in espanso
- R22150015 Serie di giraviti in modulo 1/3 in espanso
- R22250000 Serie di chiavi combinate e chiave maschio piegata in 2/3 in modulo 1/3 in espanso
- R93200025 Coltello con 5 lame di ricambio
- R94550003 Metro a nastro 3 m

R2020 2207

CARRELLO DA OFFICINA GEDMASTER

con 7 cassetti

- > Lamiera d'acciaio, resistente alla corrosione e ai graffi, verniciata a polvere
- > Piattaforma di lavoro con piano di copertura in ABS con 4 scomparti portaminuteria
- > Pannelli laterali con fori Euro 10 x 38 mm per il fissaggio di accessori
- > Chiusura centralizzata con serratura a cilindro
- > Fermo di sicurezza per ogni cassetto, uso con una sola mano
- > Tutti i cassetti ad estrazione totale con guide con cuscinetti a sfera
- > Portata per cassetto 40 kg
- > La costruzione trapezoidale degli assi GEDORE consente anche con carico massimo: scorrevolezza, maneggevolezza e tenuta della direzione

€ 699,00 + IVA



Codice	N.	Lunghezza mm	Larghezza mm	Altezza mm	Cassetti	Portata max. kg	Numero cassetti	Peso kg
3301677	R20202207	790	470	999	5x Tipo 1, alt. = 70mm 2x Tipo 2, alt. = 145mm	400	7	65

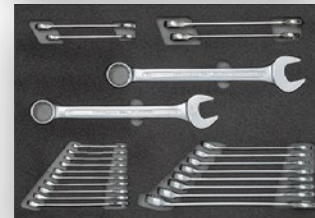
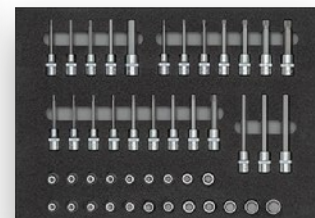
R2207 1005

SET DI UTENSILI IN CARRELLO DA OFFICINA GEDMASTER

273 pezzi

- > Vasto assortimento per l'industria, l'artigianato, il settore automobilistico e per gli hobbisti più esperti
- > Utensili in misure metriche
- > Disposizione ordinata in moduli in espanso GEDORE red
- > Con sistema Check-Tool: Inserto bicolore in espanso per verificare facilmente la completezza dell'assortimento

€ 1649,00 + IVA



Codice	N.	Lunghezza mm	Larghezza mm	Altezza mm	pezzi	Peso kg
3301678	R22071005	790	470	999	273	88,5

Contenuto

R20202207, Carrello da officina GEDMaster 7 cassetti, R22350007, 1/4" Cricchetto reversibile 2C L.150mm, 1/4" Prolunga chiave a bussola L.50mm, 1/4" Prolunga chiave a bussola L.100mm
 1/4" Prolunga chiave a bussola L.150mm, 1/4" Leva scorrevole L.115mm, 1/4" Snodo a cardano L.33mm, 1/4" Leva con attacco quadro fisso L.62mm 2K-Griff, 1/4" Adattatore per inserti quadro x esag. L.24.7mm
 1/4" Scatola inserti int.+PH+PZ+TX+esag. 32pz., 1/4" Cricchetto giraviti con lama telescopica, 3/8" Cricchetto reversibile 2C L.180mm, 3/8" Chiave a bussola esagonale 6 7 8 9 10 11 12 13 14 15 16 17 18 19 20 21 22
 3/8" Prolunga chiave a bussola L.125mm, 3/8" Prolunga chiave a bussola L.150mm, 3/8" Leva scorrevole, Bussola di miglioramento 3/8" x 1/2" quadro L.44mm, Bussola di riduzione da 3/8" a 1/4"
 1/2" Cricchetto reversibile 2K L.250mm, 1/2" Snodo a cardano L.66mm, 1/2" Prolunga chiave a bussola L.75mm, 1/2" Prolunga chiave a bussola L.125mm, 1/2" Prolunga chiave a bussola L.250mm
 1/2" Leva scorrevole, Chiave maschio piegata esagonale, R22350008, 1/4" Chiave a bussola esagonale 4 4,5 5 5,5 6 7 8 9 10 11 12 13 14 L.25mm, 1/4" Chiave a bussola esagonale 4 4,5 5 5,5 6 7 8 9 10 11 12 13 L.50mm
 1/4" Chiave a bussola TX E5 E6 E7 E8 E10 L.25mm, 1/4" Bussola giravite 3 4 5 6 L.37mm, 1/4" Bussola giravite PH1 PH2 L.37mm, 1/4" Bussola giravite PZ1 PZ2 L.37mm, 1/4" Bussola giravite SC 5,5 6,5 L.37mm
 1/4" Bussola giravite TX B0 T10 T15 T20 T25 T27 T30, 1/4" Bussola giravite TX T10 T15 T20 T25 T27 T30 T40, 1/2" Chiave a bussola esagonale 8 9 10 11 12 13 14 15 16 17 18 19 20 21 22 24 27 32
 1/2" Chiave a bussola esagonale 10 11 12 13 14 15 16 17 18 19 20 21 22 24 27 30 32, 1/2" Chiave a bussola TX E8 E10 E11 E12 E14 E16 E18 E20 E22 E24, 1/2" Chiave a bussola per candele 16 21
 R22350009, 1/2" Bussola giravite 4 5 6 7 8 9 10 11 12 14 17 19 L.55mm, 1/2" Bussola giravite 5 6 7 8 10 12 14 17 L.100mm, 1/2" Bussola giravite TX T20 T25 T27 T30 T40 T45 T50 T55 T60 L.55mm
 1/2" Bussola giravite TX T20 T25 T27 T30 T40 T45 T50 T55 T60 L.100mm, 1/2" Bussola giravite XZN M5 M6 M8 M10 M12 M14 M16, R22350010, Pinza universale lungh. 180 mm impugnatura bicomponente
 Tronchese laterale lungh. 160 mm impugnatura bicomponente, Pinza a becchi mezzotondi diritta lungh. 200 mm impugnatura bicomponente, Giravite 2C per viti a intaglio 3 4 5,5 6,5, Giravite 2C PH1 PH2
 Giravite 2C TX T10 T15 T20 T25 T30 T40, Pinza regolabile 10", Martello per fabbri 300 g L.300mm, Punzone ottagonale 120x4 mm stelo Ø12 mm, Punteruolo ottagonale 120x4mm stelo Ø10 mm,
 Cacciapine ottagonale 150x4mm stelo Ø10 mm, Scalpello piatto, ovale piatto 125x15x9mm, Scalpello piatto, ovale piatto 150x18x11mm, Unghietta, ovale piatta
 Chiave a pinza 10", R22350011, Chiave combinata 6 7 8 9 10 11 12 13 14 15 16 17 18 19 20 21 22 24 27 30 32
 Chiave combinata a cricchetto 10 13 17 19

R2800 2003

ASSORTIMENTO DI PINZE

3 pezzi

- > Taglienti temprati a induzione
- > Impugnature bicomponenti, trasmissione delicata della forza
- > Acciaio cromo-vanadio

€33,90 + IVA



Codice	N.	Contenuto	pezzi	Peso kg
3301155	R28002003	Pinza universale 180 mm Tronchese laterale 160 mm Pinza a becchi mezzotondi, diritta 200 mm	3	0,711

R2830 XXXX

PINZA UNIVERSALE

- > Esecuzione a norma DIN ISO 5746
- > Con zone di presa per materiali piatti e tondi
- > Taglienti temprati a induzione
- > Impugnatura bicomponente, trasmissione delicata della forza
- > Acciaio cromo-vanadio

da

€16,90 + IVA



Codice	N.	Lunghezza mm	Peso kg	IIVA esclusa
3301124	R28302180	180	0,3	16,90
3301125	R28302200	200	0,36	19,50

R2810 XXXX

PINZA REGOLABILE regolabile in 7 posizioni

- > Esecuzione a norma DIN 8976 forma C
- > Superfici di presa a dentatura longitudinale
- > Con cerniera passante
- > 7 regolazioni
- > Testa e meccanismo lucidati
- > Acciaio cromo-vanadio
- > Verniciatura a polvere di colore rosso

da

€10,90 + IVA



Codice	N.	Portata di serraggio mm	Lunghezza mm	Peso kg	IIVA esclusa
3301174	R28100007	25	180	0,16	10,90
3301175	R28100010	33	250	0,37	12,90

R2815 4010

PINZA REGOLABILE con regolazione automatica a una mano

- > Il meccanismo di regolazione automatico consente l'utilizzo con una sola mano
- > Cerniera passante, elevata stabilità
- > Superfici di presa a dentatura longitudinale

€19,50 + IVA



Codice	N.	Portata di serraggio mm	Larghezza della campata pollici	Peso kg
3301172	R28154010	35	10	0,38
		Lunghezza inch	Lunghezza mm	
		10	250	



R2850 XXXX

PINZA BECCHI MEZZOTONDI

con punte diritte

- > Esecuzione a norma DIN ISO 5745
- > Superfici di presa diritte, dentatura longitudinale
- > Taglienti temprati a induzione
- > Impugnatura bicomponente, trasmissione delicata della forza
- > Acciaio cromo-vanadio

da

€15,90 + IVA



Codice	N.	Lunghezza mm	Peso kg	IVA esclusa
3301131	R28502160	160	0,2	15,90
3301133	R28502200	200	0,24	19,50

R2840 2160

TRONCHESE LATERALE

- > Esecuzione a norma DIN ISO 5749
- > Testa di forma sottile
- > Taglienti lunghi temprati a induzione
- > Impugnatura a bicomponenti, trasmissione della forza gentile per le mani
- > Acciaio cromo-vanadio

€16,90 + IVA



Codice	N.	Lunghezza mm	Peso kg
3301130	R28402160	160	0,22

R2842 2200

TRONCHESE LATERALE PER IMPIEGHI GRAVOSI

- > Esecuzione a norma DIN ISO 5749
- > Alte prestazioni con il minimo sforzo
- > Testa di forma sottile
- > Tagliente lungo temprato a induzione
- > Impugnatura bicomponente, trasmissione delicata della forza
- > Acciaio cromo-vanadio

€24,90 + IVA



Codice	N.	Lunghezza mm	Peso kg
3301128	R28422200	200	0,34

R0170 0008

CHIAVE PER QUADRI ELETTRICI

- > Ampia versatilità d'uso: Combina sei profili di chiave comuni in un unico utensile – ideale per quadri elettrici, impianti di riscaldamento, ascensori e impianti industriali
- > Struttura robusta: Realizzato in metallo di alta qualità per una lunga durata e resistenza nell'uso quotidiano
- > Design compatto: Leggera e maneggevole, si adatta facilmente a qualsiasi borsa o tasca per utensili
- > Maneggevolezza ergonomica: La forma studiata consente un lavoro confortevole anche in aree di difficile accesso
- > Cambio rapido: il passaggio semplice tra i diversi profili di chiave consente di risparmiare tempo e aumentare l'efficienza
- > Ampio campo di applicazione: Adatto per elettricisti, installatori termoidraulici, tecnici di servizio e facility manager

€7,90 + IVA

Combina sei profili di chiave comuni

Utilizzo ergonomico



Cambio rapido dell'utensile

Struttura robusta

Codice	N.	Lunghezza mm	Larghezza mm	Altezza mm	Peso kg
3301908	R01700008	72	72	15	0,065

R9920 0001

PRENDIVITI MAGNETICO

- > A 4 griffe: Consente di afferrare e trattenere in modo sicuro piccoli oggetti in aree di difficile accesso
- > Illuminazione LED integrata: Garantisce condizioni di visibilità ottimali in ambienti bui o scarsamente illuminati
- > Asta flessibile: consente di raggiungere viti e oggetti in spazi stretti o angolati
- > Punta magnetica: Ideale per raccogliere piccoli pezzi metallici come viti o dadi
- > Impugnatura ergonomica: Offre una presa confortevole e un controllo preciso durante la presa
- > Ampie possibilità d'uso: Adatto per officine, uso domestico, impianti idraulici e applicazioni automobilistiche

€11,50 + IVA



Illuminazione LED

Grande portata e flessibilità

Manico ergonomico

Preso precisa di oggetti di varie dimensioni



Codice	N.	Lunghezza totale mm
3301927	R99200001	720

Peso kg
0,134

NUOVO

R9920 0000

CHIAVE MULTIFUNZIONE PER IDRAULICI 8IN1

- > Combina 8 utensili in uno – ideale per installazioni idrauliche su rubinetti, valvole di arresto, cestelli filtro, ecc.
- > Plastica ABS e alluminio di alta qualità – robusto, resistente all'usura ed ecologico
- > Testa rotante a 360° per un facile accesso anche ai punti più difficili da raggiungere
- > Design ergonomico con impugnatura antiscivolo per un utilizzo sicuro e confortevole
- > Formato compatto e leggero – di facile trasporto e per essere riposta senza ingombrare
- > Facilita il montaggio e lo smontaggio dei dadi di fissaggio – risparmiando tempo ed energia
- > Facile da pulire e mantenere – anche in caso di utilizzo frequente

€ 8,50 + IVA

**Elevata stabilità
e lunga durata**

**Più funzioni in un unico
utensile, uso universale**

**Lavoro efficiente
con minimo sforzo**

**Migliore maneggevolezza
e meno scivolamenti**



Codice	N.	Lunghezza mm	Larghezza mm	Altezza mm	Peso kg
3301923	R99200000	245	50	50	0,179

R9530 0139

LAMPADA A PENNA

- > Stretta e compatta
- > Protezione contro l'ingresso di piccole particelle di polvere e spruzzi d'acqua
- > Buona presa anche con mani unte e sudate
- > Utilizzabile senza problemi anche con i guanti
- > Pratica clip per il fissaggio alla cintura e alla tasca della camicia o dei pantaloni



€16,90
+ IVA



Codice	N.	Flusso luminoso	Lunghezza mm
3301758	R95300139	130	139
Larghezza mm	Altezza mm	Peso kg	
15	15	0,09	

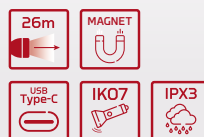
R9570 0089

MINI LAMPADA DA LAVORO

- > Accessorio da viaggio per qualsiasi applicazione
- > Lampada molto luminosa in formato ultracompatto
- > Il magnete consente diverse possibilità di fissaggio in diverse aree di lavoro
- > Pratica clip per il fissaggio alla cintura e alla tasca della camicia o dei pantaloni



€22,90
+ IVA



Codice	N.	Flusso luminoso	Lunghezza mm
3301759	R95700089	300	89
Larghezza mm	Altezza mm	Peso kg	
21	12	0,09	

R9560 0320

LAMPADA D'ISPEZIONE

- > Ideale come lampada da lavoro portatile in vari settori
- > 5 funzioni di commutazione per una luminosità regolabile in base alle esigenze
- > Il magnete e il gancio con rotazione di 180° offrono diverse possibilità di fissaggio
- > Consente un utilizzo flessibile e mobile, nonché di lavorare a mani libere



€36,50
+ IVA



Codice	N.	Flusso luminoso	Lunghezza mm
3301760	R95600320	500	320
Larghezza mm	Altezza mm	Peso kg	
33	43	0,3	

R9540 0145

PROIETTORE A LED

- > Riflettore portatile compatto
- > Ideale per lavorare in luoghi privi di alimentazione elettrica
- > Bordo gommato, quindi resistente agli urti e agli spruzzi d'acqua
- > Supporto con rotazione di 180°



€31,50
+ IVA



Codice	N.	Flusso luminoso	Lunghezza mm
3301761	R95400145	1.400	145
Larghezza mm	Altezza mm	Peso kg	
40	145	0,45	

NUOVO

R9560 0128

TORCIA 150

- > Luce moderata: 150 lumen, ideale per illuminare piccole aree di lavoro
- > Struttura compatta e peso di 60 g – leggero e maneggevole
- > Funzioni di illuminazione: LED superiore (100 lm), LED principale (150 lm), modalità off – facile e intuitiva da usare
- > Protezione e robustezza: IP54 & IK07 per resistenza a polvere e urti
- > Lunga autonomia: Fino a 3,5 ore di illuminazione
- > Ricarica USB-C: Funzione di ricarica rapida, circa 2,5 h di tempo di ricarica, incluso cavo
- > Design: Finitura opaca con interruttore nero On-Off

€20,90 + IVA

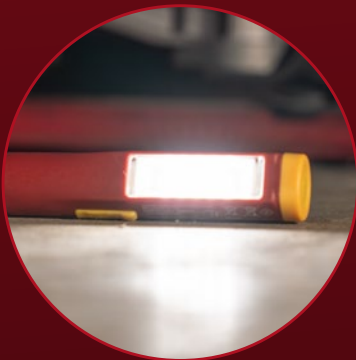


150 lumen

**Facilmente trasportabile
e comodo da impugnare**

**Scelta flessibile della
luminosità secondo necessità**

**Protezione contro
polvere e urti**



Codice	N.	Flusso luminoso	Lunghezza mm	Larghezza mm	Altezza mm	Peso kg
3301924	R95600128	150	128,2	23,4	17,9	0,036

R9570 0176

LAMPADA CON MORSETTO 1700

- > Altissima luminosità: Fino a 1700 lumen, regolabile in continuo su 4 modalità (Eco 100 lm, Bassa 300 lm, Media 700 lm, Alta 1700 lm)
- > Durata di illuminazione: Fino a 24 ore di funzionamento in modalità Eco
- > Struttura robusta: Classe di protezione IP65 e IK07 – antipolvere, impermeabile e antiurto
- > Design flessibile
- > Pieghevole (176,2 x 104,1 x 95,2 mm) e aperta (205 x 104,1 x 174,8 mm)
- > Snodo a sfera a 360° per un orientamento flessibile
- > Opzioni di fissaggio pratiche: Morsetto per fissaggio o appoggio, magnete potente per lavorare a mani libere
- > Ricarica USB-C: Incluso cavo USB Tipo-A su USB Tipo-C, circa 5 ore di ricarica
- > Peso: 628 g – stabile e comunque portatile

€61,90 + IVA

**1700
lumen**



**Luminosità molto
elevata e regolabile**

**Funzionamento estremamente
lungo in modalità risparmio energetico**

**Varie opzioni di montaggio
per lavoro a mani libere**



Codice	N.	Flusso luminoso	Lunghezza mm	Larghezza mm	Altezza mm	Peso kg
3301925	R95700176	1.700	104,1	95,2	176,2	0,628

NUOVO

R9530 0073

MINI-BOOST 1000

€27,90 + IVA

- > Alta luminosità: Fino a 1000 lumen in modalità Boost per luce estremamente intensa
- > Lunga autonomia: Fino a 10 ore di illuminazione ad luminosità ridotta
- > Funzioni di illuminazione versatili: 4 modalità: 50 % (250 lm), 100 % (500 lm), Boost (1000 lm), spento – utilizzo semplice e intuitivo
- > Design robusto: Corpo in alluminio con classe di protezione IP44 e resistenza agli urti IK07
- > Praticità al top: magnete integrato nel clip, ricarica veloce USB-C e indicatore intelligente di carica e autonomia
- > Compatto & leggero: Dimensioni: 22,5 x 21 x 73 mm, peso: 56 g – perfetto per l'uso fuori sede
- > Fornita con cavo di ricarica USB Tipo-C

**Lunga autonomia
con consumo ridotto**

1000 lumen

**Varie opzioni di montaggio
e ricarica con indicatore**

**Molto portatile
e poco ingombrante**



Codice	N.	Flusso luminoso	Lunghezza mm	Larghezza mm	Altezza mm	Peso kg
3301926	R95300073	1.000	73	22,5	21	0,56

R3930 XXXX

GIRAVITE VDE

per viti con impronta a croce PZ

- > Esecuzione a norma DIN 7438, DIN ISO 8764
- > Isolamento VDE a norma DIN EN 60900
- > Lama in pregiato acciaio al cromo-molibdeno
- > Punta di attacco fosfatata, protezione anticorrosione e bassa usura
- > Impugnatura bicomponente, trasmissione delicata della forza
- > L'impugnatura forgiata forma un'unica unità con la lama
- > La testa dell'impugnatura pentagonale impedisce lo scivolamento dell'utensile

da

€4,90
+ IVA



Codice	N.	Dimensione dell'attuatore Incasso a croce PZ	Lunghezza della lama	Lunghezza mm	Peso kg	IVA esclusa
3301406	R39300115	1	80	182	0,079	4,90
3301407	R39300219	2	100	210	0,104	5,90

R3920 XXXX

GIRAVITE VDE

per viti con impronta a croce PH

- > Esecuzione a norma DIN 7438, DIN ISO 8764
- > Isolamento VDE a norma DIN EN 60900
- > Lama in pregiato acciaio al cromo-molibdeno
- > Punta di attacco fosfatata, protezione anticorrosione e bassa usura
- > Impugnatura bicomponente, trasmissione delicata della forza
- > L'impugnatura forgiata forma un'unica unità con la lama
- > La testa dell'impugnatura pentagonale impedisce lo scivolamento dell'utensile

da

€5,90
+ IVA



Codice	N.	Dimensione dell'azionamento in uscita Incasso incrociato PH	Lunghezza della lama	Lunghezza mm	Peso kg	IVA esclusa
3301404	R39200115	1	80	180	0,07	5,90
3301405	R39200219	2	100	210	0,105	7,50

R3910 XXXX

GIRAVITE VDE

per viti a intaglio

- > Esecuzione a norma DIN 5264, DIN ISO 2380
- > Isolamento VDE a norma DIN EN 60900
- > Lama in pregiato acciaio al cromo-molibdeno
- > Punta di attacco fosfatata, protezione anticorrosione e bassa usura
- > Impugnatura bicomponente, trasmissione delicata della forza
- > L'impugnatura forgiata forma un'unica unità con la lama
- > La testa dell'impugnatura pentagonale impedisce lo scivolamento dell'utensile

da

€4,90
+ IVA



Codice	N.	Larghezza del tagliente mm	Lunghezza della lama
3301400	R39102514	2,5	75
3301401	R39100319	3,0	100
3301402	R39100419	4,0	100
3301403	R39105524	5,5	125



Codice	N.	Lunghezza totale mm	Peso kg	IVA esclusa
3301400	R39102514	145	0,03	4,90
3301401	R39100319	170	0,036	6,50
3301402	R39100419	210	0,071	6,90
3301403	R39105524	235	0,091	7,90

NUOVO

R2800 2204

PINZA SPELAFILI MULTIFUNZIONE

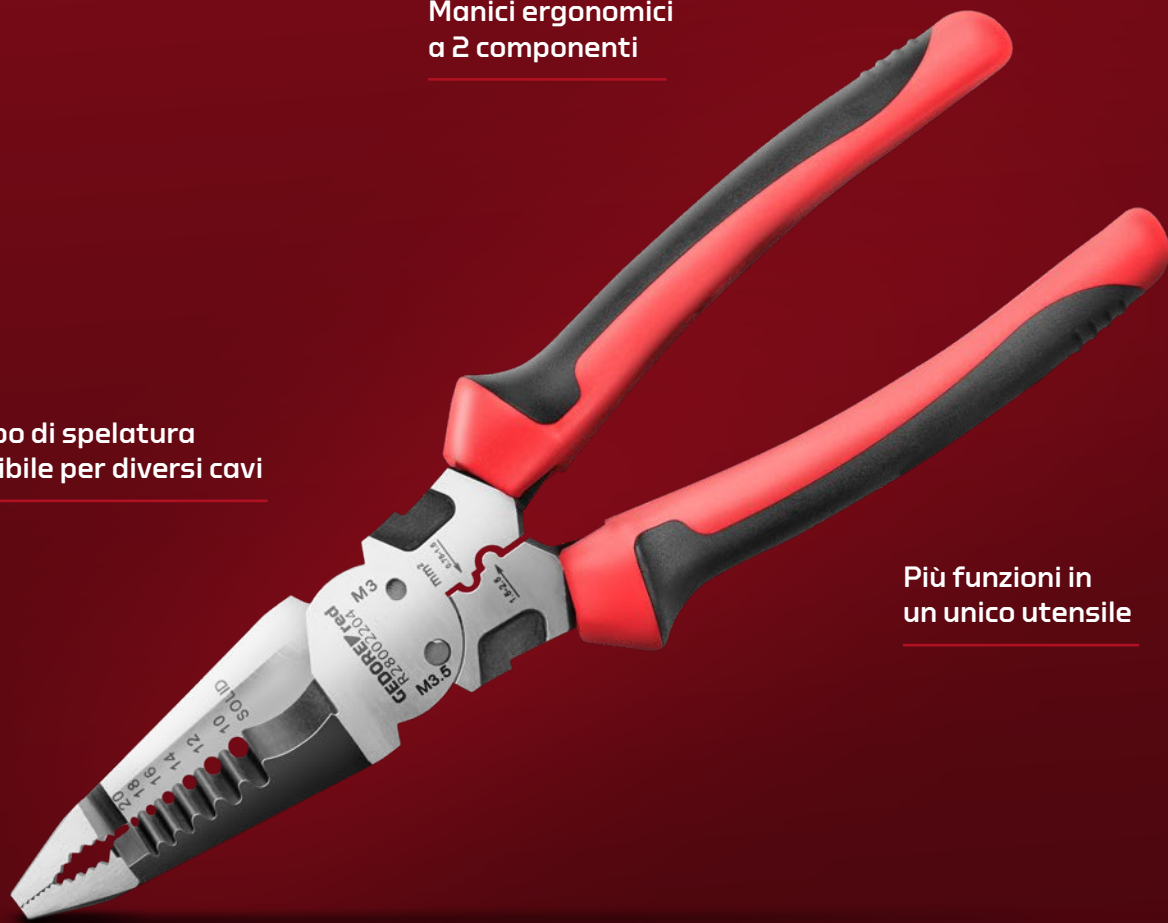
- > Funzione 5-in-1: Per afferrare, spelare, tagliare, troncare e crimpare
- > Funzione di troncatura: Adatta per filettature M3 e M3.5
- > Aree di crimpatura: Adatte per sezioni di cavo da 0,75 a 2,5 mm²
- > Funzione spelatura: Per diametri di isolamento da 1 a 3,2 mm
- > Impugnatura ergonomica a 2 componenti: Antiscivolo e confortevoli anche per un uso prolungato

€11,90
+ IVA

**Manici ergonomici
a 2 componenti**

**Campo di spelatura
flessibile per diversi cavi**

**Più funzioni in
un unico utensile**



**Separazione precisa
delle connessioni a vite**



Codice	N.	Lunghezza mm
3301910	R28002204	203

Peso kg
0,262

NUOVO

R2800 2220

PINZA COMBINATA MULTIFUNZIONE

- > Funzione 3-in-1: Per tagliare, crimpare e afferrare cavi e conduttori
- > Funzione di taglio: Adatta per fili fino a 2 mm di diametro
- > Aree di crimpatura: Adatte per sezioni di cavo da 0,75 – 1,5 mm² e 1,5 – 2,5 mm²
- > Funzione spelatura: Per diametri di isolamento da 1 a 2,6 mm
- > Impugnatura ergonomica a 2 componenti: Antiscivolo e confortevoli per un uso prolungato

€ 8,50
+ IVA

**Combina funzioni
importanti in un
unico utensile**

**Diverse zone di crimpatura
per sezioni standard**

**Manici ergonomici
a 2 componenti**



**Taglia in modo pulito
le sezioni di filo comuni**



Codice	N.	Lunghezza mm
3301911	R28002220	220

Peso kg
0,36

NUOVO

R2800 2200

TRONCHESE MULTIFUNZIONE

- > Tronchese multifunzione – adatto per tagliare, afferrare e trattenere
- > Capacità di taglio fino a 2 mm di diametro – ideale per fili morbidi e di media durezza.
- > Crimpatura possibile per sezioni di conduttore da 0,75 – 1,5 mm² e 1,5 – 2,5 mm²
- > Per spelare cavi di Ø da 1 a 2,6 mm – spelatura precisa dei cavi
- > Impugnatura a 2 componenti con superficie antiscivolo – presa sicura e lavoro senza affaticamento

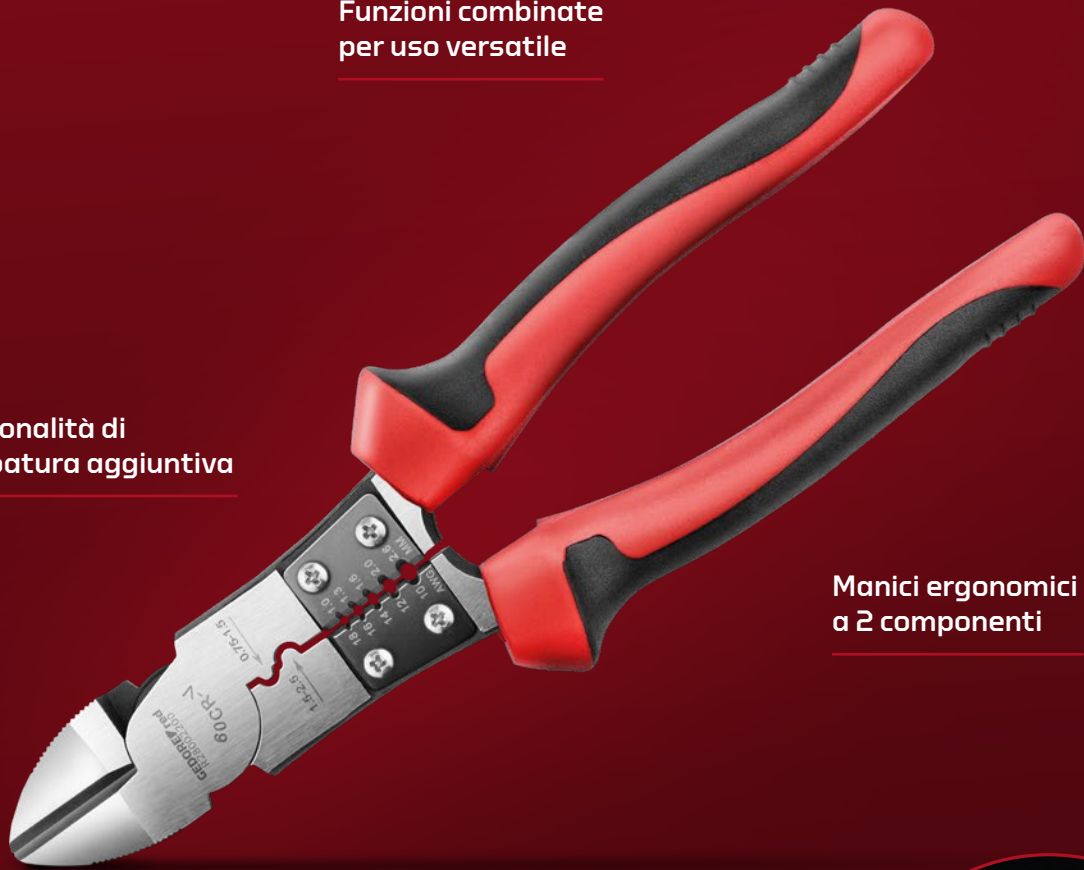
€ 8,50
+ IVA

**Funzioni combinate
per uso versatile**

**Funzionalità di
crimpatura aggiuntiva**

**Manici ergonomici
a 2 componenti**

**Adatto a molti
tipi di filo**



Codice	N.	Lunghezza mm
3301912	R28002200	200

Peso kg
0,309

NUOVO

R2800 2235

PINZA A BECCHI MEZZO TONDI LUNGHI MULTIFUNZIONE

- > Pinza tonda piatta con funzioni aggiuntive per tagliare, crimpare e spelare
- > Capacità di taglio fino a 2 mm di diametro – adatta a vari tipi di cavi
- > Funzione di crimpatura per sezioni 0,75 – 1,5 mm² e 1,5 – 2,5 mm² – ideale per connessioni elettriche
- > Zone di spelatura integrate per diametri da 1 a 2,6 mm – rimozione pulita dell'isolamento
- > Impugnatura ergonomica a 2 componenti – garantisce sicurezza e comfort anche in caso di utilizzo ripetuto

€ 8,50 + IVA

**Spelatura
rapida e precisa**

**Multifunzionale per
diverse fasi di lavoro**

**Manici ergonomici
a 2 componenti**

**Adatta alle sezioni
di filo comuni**



Codice	N.	Lunghezza mm
3301913	R28002235	235

Peso kg
0,344

R2910 0010

PINZA REGOLABILE VDE

- > Per serrare e allentare raccordi a vite, ad esempio su armadi elettrici
- > Esecuzione a norma DIN ISO 8976 forma C
- > Conforme ai requisiti della norma VDE 0682 parte 201 ed EN/IEC 60900
- > Superfici di presa a dentatura longitudinale
- > Superfici di presa dentate longitudinalmente



€24,90
+ IVA



Codice	N.	Portata di serraggio mm	Lunghezza inch	Lunghezza mm	Peso kg
3301413	R29100010	39	10	250	1,45

R2940 0180

TRONCHESE LATERALE VDE

- > Esecuzione a norma DIN ISO 5749
- > Conforme ai requisiti della norma VDE 0682 parte 201 ed EN/IEC 60900
- > Alte prestazioni con il minimo sforzo
- > Testa di forma sottile
- > Taglienti lunghi temprati a induzione
- > Impugnatura bicomponente, trasmissione delicata della forza
- > Acciaio speciale per utensili, forgiato

€18,90
+ IVA



Codice	N.	Lunghezza mm	Peso kg
3301410	R29400180	180	0,28

R2951 0200

PINZA BECCHI MEZZO TONDI VDE piegata

- > Esecuzione DIN ISO 5745
- > Conforme ai requisiti della norma VDE 0682 parte 201 ed EN/IEC 60900
- > Superficie di presa inclinata a 45°, dentatura longitudinale
- > Taglienti lunghi temprati a induzione
- > Impugnatura bicomponente, trasmissione delicata della forza
- > Acciaio speciale per utensili, forgiato

€19,90
+ IVA



Codice	N.	Lunghezza mm	Peso kg
3301412	R29510200	200	0,24

R2950 0200

PINZABECCHI MEZZO TONDI LUNGI VDE

- > Esecuzione a norma DIN ISO 5745
- > Conforme ai requisiti della norma VDE 0682 parte 201 ed EN/IEC 60900
- > Superfici di presa dritte, dentatura longitudinale
- > Taglienti lunghi temprati a induzione
- > Impugnatura bicomponente, trasmissione delicata della forza
- > Acciaio speciale per utensili, forgiato

€19,90
+ IVA



Codice	N.	Lunghezza mm	Peso kg
3301411	R29500200	200	0,26

R2930 XXXX

PINZA UNIVERSALE VDE

- > Esecuzione a norma DIN ISO 5746
- > Conforme ai requisiti della norma VDE 0682 parte 201 ed EN/IEC 60900
- > Con zone di presa per materiali piatti e tondi
- > Tagliente lungo temprato a induzione
- > Impugnatura bicomponente, trasmissione delicata della forza
- > Acciaio speciale per utensili, forgiato

€17,90
+ IVA



Codice	N.	Lunghezza mm	Peso kg	IVA esclusa
3301408	R29300180	180	0,3	17,90
3301409	R29300200	200	0,34	19,50

R2820 0185

PINZA SPELAFILI

- > Adatto per conduttori flessibili e rigidi da 0,2 a 6,0 mm² – ideale per molteplici applicazioni elettriche
- > Regolazione automatica alla sezione del conduttore – nessuna regolazione manuale necessaria
- > Tronchese integrato – per conduttori in rame e filo fino a 2 mm di diametro
- > Misurazione precisa della lunghezza da 5 a 12 mm – per risultati di spelatura uniformi
- > Peso leggero di soli 133 g – per lavorare senza fatica anche in uso prolungato
- > Design ergonomico per una presa confortevole
- > Struttura compatta – lunghezza totale 192 mm, si adatta a qualsiasi borsa per utensili

€21,90 + IVA



Regolazione rapida e affidabile

Ampio campo di applicazione per diversi tipi di conduttori

Funzioni combinate in un unico utensile

Impugnatura comoda e presa sicura



Codice	N.	Lunghezza mm	Sezione del cavo mm ²	AWG	Peso kg
3301902	R28200185	192	0,2 - 0,6	24-10	0,133

NUOVO

R2890 2205

PINZA PER CRIMPARE

- > Adatta per capicorda da 2,5 / 4,0 / 6,0 mm² – specifica per connettori MC4®
- > Facile da maneggiare
- > Ergonomia: elevata forza di crimpatura grazie a un'efficace trasmissione a leva; impugnature ergonomiche con rivestimento multicomponente per un utilizzo sicuro e confortevole.

€ 66,90 + IVA

**Trasmissione efficiente
della forza e comfort**

**Elevata forza
di crimpatura**

Manici ergonomici

**Ottimizzata per
sezioni specifiche PV**



Codice	N.	Capacità mm ²	Lunghezza totale mm	Larghezza totale mm	Peso kg
3301903	R28902205	2,5 mm ² 4,0 mm ² 6,0 mm ²	204	68	0,391

NUOVO

R3900 2020

SET DI LAME INTERCAMBIABILI VDE

20 pezzi

- > Set di giraviti VDE con lame intercambiabili, 20 pezzi – ideale per lavori elettrici e d'installazione
- > Lame "Slim" in acciaio S2 per lavori di precisione anche in spazi stretti o profondi
- > Include 16 lame per applicazioni versatili
- > Due impugnature ergonomiche per un lavoro confortevole e controllato
- > Fornito in una robusta borsa – ideale per l'uso mobile e una conservazione ordinata
- > Leggero, compatto e perfettamente organizzato per uso professionale

Disponibile da maggio

€37,90
+ IVA

Sicurezza elettrica garantita



Custodia robusta

Diversi cacciaviti in
un set compatto

Pratica codifica a colori per identificare
rapidamente la lama giusta

Codice	N.	Contenuto	Lunghezza mm	Larghezza mm	Altezza mm	pezzi	Peso kg
3301961	R39002020	2x impugnatura per bits VDE, 1x chiave triangolare, 1x chiave quadra 5x a taglio 1,2 x 6,5 1,0 x 5,5 0,8 x 4,0 0,6 x 3,5 0,5 x 3,0 100 mm 2x Phillips PH2 x 100 mm PH1 x 80 mm, 2x Pozidriv PZ2 x 100 mm PZ1 x 80 mm 3x TX T20 T15 T10 100 mm, 2x PlusMinus taglio/Phillips SL/PH2 x 100 mm SL/PH1 x 80 mm 2x PlusMinus taglio/Pozidriv SL/PZ2 x 100 mm SL/PZ1 x 80 mm	215	100	65	20	0,001

NUOVO**R2960 2200**

CESOIA VDE PER CAVI

- > Taglio senza schiacciamento: consente di accorciare cavi in rame e alluminio fino a Ø 10 mm (50 mm²) in modo pulito e uniforme
- > Impugnatura ergonomica: progettata per garantire comfort e lavoro senza affaticamento
- > Finitura cromata: protegge dalla ruggine e aumenta la durata dell'utensile
- > Isolamento VDE: certificata secondo IEC 60900 per un lavoro sicuro su parti sotto tensione fino a 1.000 V AC

€25,90 + IVA**Taglio delicato e pulito senza schiacciare il conduttore****Utilizzo sicuro su parti in tensione****Manici ergonomici**

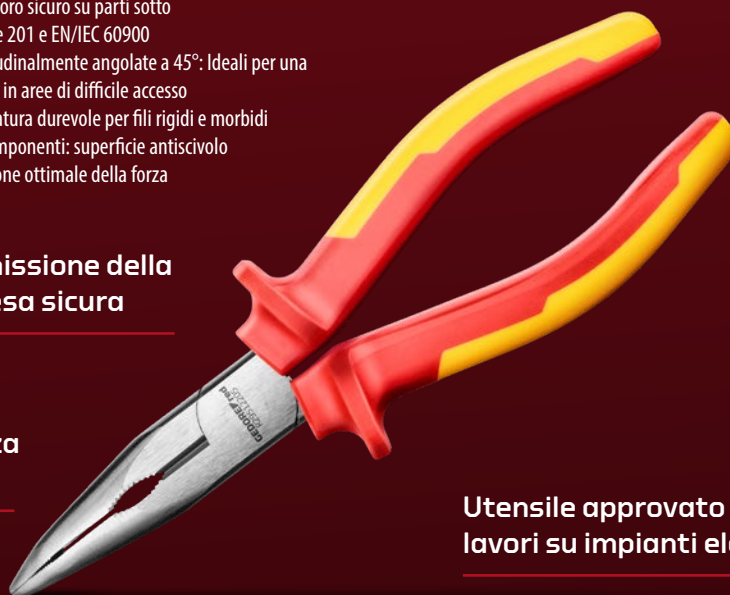
Codice	N.	Sezione del cavo mm ²	Diametro del cavo mm	Lunghezza totale mm	Peso kg
3301904	R29602200	50	10	210	0,274

R2951 2205

PINZA A BECCHI MEZZOTONDI VDE

piegata

- > Certificata VDE fino a 1.000 V: lavoro sicuro su parti sotto tensione secondo VDE 0682 parte 201 e EN/IEC 60900
- > Superfici di presa dentate longitudinalmente angolate a 45°: Ideali per una presa e un mantenimento precisi in aree di difficile accesso
- > Lame temprate a induzione: affilatura durevole per fili rigidi e morbidi
- > Impugnatura ergonomica a 2 componenti: superficie antiscivolo e confortevole per una trasmissione ottimale della forza

NUOVO**€23,50** + IVA**Buona trasmissione della forza con presa sicura****Migliore presa e forza in spazi ristretti****Manici ergonomici****Utensile approvato per lavori su impianti elettrici**

Codice	N.	Lunghezza mm	Peso kg
3301907	R29512205	205	0,243

R2820 2125

SPELAFILI

- > Campo di applicazione: Adatto per spelare comodamente tutti i comuni cavi tondi e per ambienti umidi con diametro da 8 a 13 mm, come cavi NYM da 3 x 1,5 mm² a 3 x 2,5 mm², Cat5e & Cat6, RG6 & RG59
- > Adatto per conduttori flessibili e rigidi da 0,5 a 6,0 mm² (20-10 AWG) – perfetto per molteplici applicazioni elettriche
- > Design ergonomico: impugnatura confortevole e sicura grazie alla forma ergonomica; la costruzione dell'utensile riduce al minimo il rischio di scivolamento durante il lavoro
- > Testa dell'utensile: Testa arrotondata e compatta che si adatta perfettamente alla geometria moderna delle cassette da incasso
- > Forma allungata: Consente un migliore accesso durante la spelatura, anche in cassette da incasso profonde e in punti difficili da raggiungere

€20,90 + IVA

Maggiore sicurezza grazie alla forma ergonomica dell'impugnatura

Accesso migliorato in scatole profonde

Preso sicura e impiego ergonomico

Ampia compatibilità con tipi e dimensioni di cavi



Codice	N.	Lunghezza mm	Larghezza mm	Altezza mm	Diametro cavo mm ²	Peso kg
3301928	R28202125	125	26	25	0,5 fino a 6,0 mm ²	0,048

R2165 2005

SET FOTOVOLTAICO

5 pezzi

- > Set completo per connettori MC4®: Include tutti gli strumenti necessari per il montaggio e la manutenzione professionale degli impianti fotovoltaici
- > Pinza per crimpare compatibile (R28902205): per capicorda da 2,5 / 4,0 / 6,0 mm² – specifica per connettori MC4®
- > Set di chiavi di montaggio MC4® (R99300000): Per serrare e allentare facilmente le giunzioni di cavi e per aprire i connettori di pannelli fotovoltaici MC4® e MC4® Evo2
- > Cesoa VDE (R29602200) per cavi in alluminio e rame fino a Ø 10 mm (50 mm²)
- > Pinza spelafili (R28200185) per conduttori da 0,2 a 6,0 mm² (24-10 AWG)
- > Valigetta in plastica robusta: Con inserto in schiuma e alloggiamenti su misura per ogni utensile
- > Dimensioni compatte e peso di 1.905 g – ideale per l'uso mobile

€142,90 + IVA

**Pinza crimpatrice
specifica per sezioni
di cavi fotovoltaici**

**Conservazione
e trasporto
sicuri e ordinati**

**Soluzione
all-in-one
per lavori
fotovoltaici**



**Utensile speciale con
sistema di bloccaggio**



Codice	N.	Contenuto	Lunghezza mm	Larghezza mm	Altezza mm	pezzi	Peso kg
3301901	R21652005	R28200185 Pinza spelafili, R28900205 Pinza per crimpare R29602200 Cesoa VDE per cavi, R99300000 Strumento di montaggio MC4, 2 pezzi	357	275	77	5	1,905

R9930 0000

UTENSILE DI MONTAGGIO MC4

2 pezzi

- > Utensile speciale per fotovoltaico: ideale per stringere e allentare le giunzioni dei cavi su connettori di pannelli fotovoltaici MC4® e MC4® Evo2
- > Soluzione di sblocco: consente di liberare il blocco degli alloggiamenti MC4®, anche con manicotto di sicurezza inserito
- > Leggero e compatto: Solo 14 g di peso e 130 mm di lunghezza, facile da maneggiare e trasportare
- > Materiale di alta qualità: Realizzato in policarbonato per maggiore stabilità e durata

€ 8,50
+ IVA

Sblocca i fermi anche in condizioni difficili

Molto pratico e portatile



Soluzione precisa per sistemi di connettori MC4® & MC4®-Evo2



Codice	N.	Lunghezza mm	Larghezza mm	Altezza mm	Peso kg
3301905	R99300000	130	38	20	0,014

NUOVO

R9095 2007

MARCATORE PER FORI PROFONDI

- > Applicazione versatile: Ideale per marcature precise su legno, metallo, plastica e altri materiali
- > Mine di ricambio: 2 nere, 2 rosse e 2 gialle
- > Mine robuste: Resistenti alla rottura e durevoli, anche con uso intensivo
- > Temperino integrato: Permette una rapida affilatura direttamente sul marcatore
- > Pratico astuccio: Con clip per un facile fissaggio a indumenti o borse degli attrezzi
- > Design ergonomico: Si adatta bene alla mano e consente un lavoro preciso anche in punti difficili da raggiungere

€8,40 + IVA

Alta affidabilità e durata

Affilatura rapida senza strumenti aggiuntivi

Utilizzabile su molte superfici

Codifica a colori per diversi marcatori



Codice	N.	Lunghezza mm	Larghezza mm	Altezza mm	Peso kg
3301914	R90952007	157	18	25	0,028

R9320 0023

COLTELLO DI SICUREZZA

- > Coltello di sicurezza premium per applicazioni professionali in ambito industriale e logistico
- > Tecnologia di retrazione automatica della lama per la massima protezione durante il taglio
- > Corpo ergonomico in alluminio per elevata stabilità e maneggevolezza
- > Profondità di taglio extra lunga – ideale per cartoni, pellicole, reggette, rotoli di carta e molto altro
- > Cursore utilizzabile da entrambi i lati – perfetto per mancini e destrorsi
- > Cambio lama senza attrezzi per un flusso di lavoro rapido ed efficiente
- > Struttura robusta e durevole per impieghi gravosi e continuativi
- > Elevata forza di taglio con eccellente sicurezza
- > Zone di presa antiscivolo per un lavoro preciso e confortevole
- > Compatibile con diverse lame industriali per applicazioni flessibili

NUOVO

Massima sicurezza per l'utilizzatore

Compatibile con lame trapezoidali standard

Disponibile da maggio

Rientro automatico della lama

Manico ergonomico

€8,90 + IVA



Codice	N.	Lunghezza totale mm	Peso kg
3301963	R93200023	189	0,001



R9397 0004
LAME DI RICAMBIO

- > Tagliente diritto
- > Set 4 pz.

€16,50
+ IVA



Codice	N.	Lunghezza mm	Peso kg
3301417	R93970004	180	0,1

R9000 0006
SET DI UTENSILI
6 pezzi

€25,90
+ IVA

- > Superfici battenti indurite
- > Stelo in rame, punta verniciata in color argento
- > In acciaio cromo-vanadio



Codice	N.	Lunghezza mm	Larghezza mm	Altezza mm	pezzi	Peso kg
3300826	R90000006	170	110	30	6	0,77

Contenuto

Scalpello piatto - Lunghezza 125 150 mm, Unghietta - Lunghezza 125 mm
Punzone - Ø 3 mm, Punteruolo - Ø 4 mm, Cacciaspine - Ø 4 mm



**SCOPRI TUTTE
LE PROMOZIONI ATTIVE
SU [UTENSILERIA.IT/PROMO/](https://www.utensileria.it/promo/)**



Emmepi Utensileria

+39 0445 576210
Via Lago di Albano, 5 - 36015 Schio (VI)

[utensileria.it](https://www.utensileria.it)
ordini@utensileria.it

emmepi
UTENSILERIA E TECNOLOGIA