

# PROMOTION

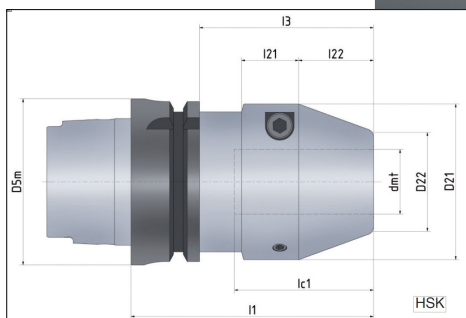
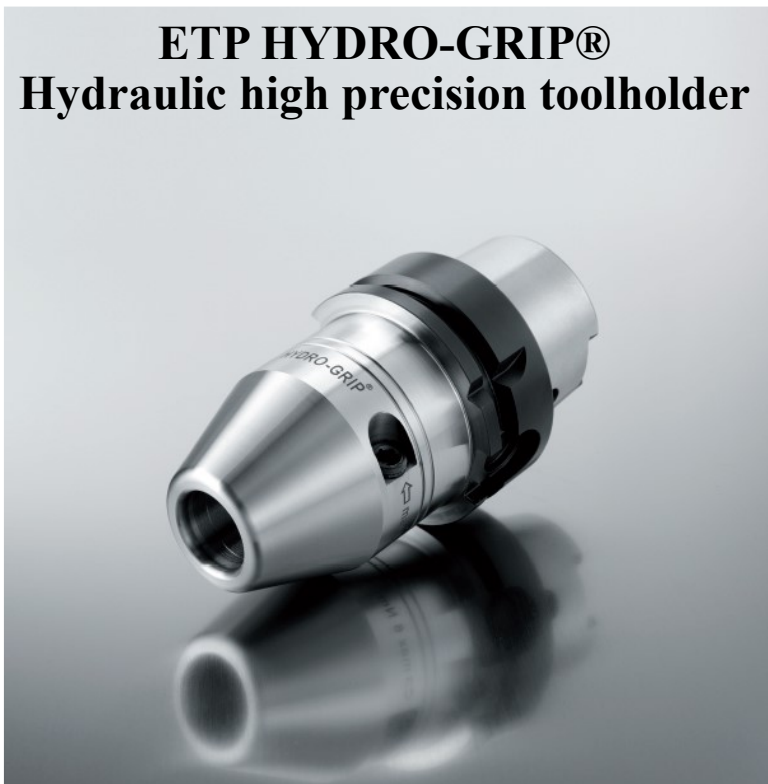


EMMEPI Utensileria s.r.l.  
Tel. 0445 576210  
Fax. 0445 576207  
email: ordini@utensileria.it

CUMA s.r.l.  
Tel. 049 8700810  
Fax. 049 8700803  
email: ordinicuma@utensileria.it



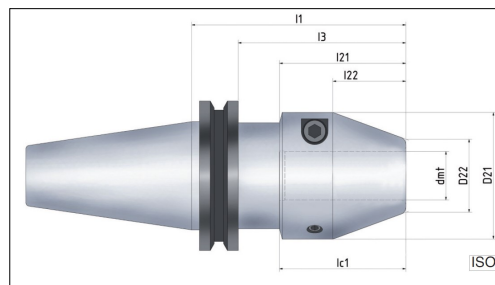
## ETP HYDRO-GRIP® Hydraulic high precision toolholder



HSK size	Part no.	Item description	D5m	dmt	D21	D22	I1	I3	I21	I22	Ic1
63	685670	HG-20/HSK63	63	20	52	30	88	62		30	52

Codice  
085.03.45.018

**Prezzo € 290,00**



**Prezzo € 270,00**

Spindle design	Taper	Part no.	Item description	dmt	D21	D22	I1	I3	I21	I22	Ic1	Codice
MAS-BT 403	ISO40	685040	HG-20/BT40	20	52	30	76	49		30	52	085.03.45.012
ISO 7388/1	ISO40	685850	HG-20/ISO40	20	52	30	88	68,9	22,9	30	52	085.03.45.019

Validità fino ad esaurimento scorte

**Ordini per WhatsApp Tel. 335 5839870**

Prezzo al netto di I.V.A.